

## ЗМІШУВАЧ КОНЦЕНТРОВАНИХ КОРМІВ

Коротецький В.В.

Науковий керівник – к.т.н, доц. Бойко І.Г.

Харківський національний технічний університет сільського господарства  
імені Петра Василенка

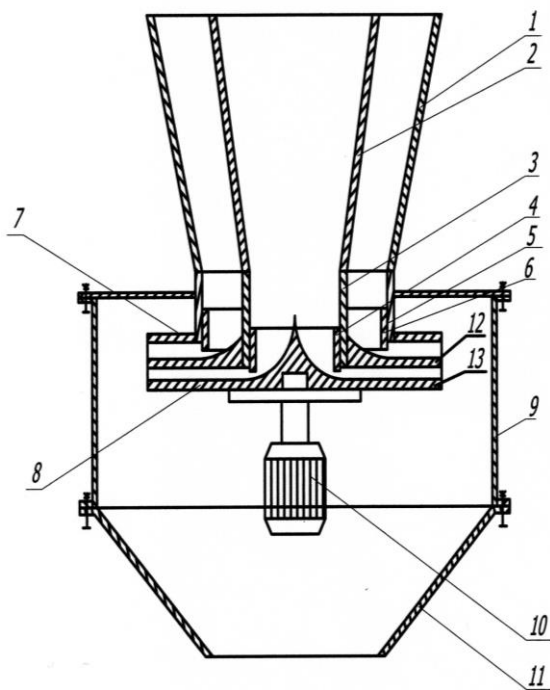
(61050, Харків, Московський проспект 45, каф. «ТСТТ», тел. (057) 732-99-65

E-mail: [tservic@ticom.kharkov.ua](mailto:tservic@ticom.kharkov.ua), факс: (057) 700-38-88)

Важливою умовою високоефективного використання кормів при виробництві продукції тваринництва є годування тварин і птиці повноцінними кормами збалансованими по поживних речовинах, вітамінах і мікроелементах у відповідності до запланованої продуктивності. Основою приготування повноцінних кормових сумішей є якісне їх змішування. Тому розробка технічних засобів змішування є першочерговою виробничою задачею.

Аналізом досліджень технологічного процесу змішування сипучих матеріалів і конструкцій змішувачів встановлено, що перспективним напрямком підвищення його ефективності є створення нових конструкцій змішувачів, в яких процес змішування буде відбуватися в безперервному режимі і при перетині розріджених потоків змішуваних компонентів.

Запропонована нова конструкція змішувача складається із бункера кормових добавок 1; бункера концентрованих кормів 2; направляючих бункерів 3 і 5; заслінок бункерів 4 і 6; верхнього диска 7; нижнього диска 8; циліндричного корпусу 9; електродвигуна 10; вивантажувального конуса 11.



Працює змішувач наступним чином. Компоненти суміші завантажуються в бункер 1 і в бункер 2. Під дією гравітаційних сил вони поступають на напрямляючі конуси, де здійснюється їх рівномірне розподілення по нижньому і верхньому диску. Кількість сипучих компонентів, які подаються на диски,

регулюється величиною відкриття випускних отворів. Після ввімкнення електродвигуна і початку обертання дисків на них формуються рухомі потоки змішуваних компонентів, після сходження яких з дисків відбувається їх розрідження, а при подальшому їх русі вони перетинаються в наслідок чого утворюються якісні кормові суміші. Запропонований змішувач може бути використаний в тваринництві для збагачення концентрованих кормів біологічно активними кормовими добавками.