

ОПЕРАТОРНА СХЕМА ПРИГОТУВАННЯ СТРАВИ «ГУСАК З ЯБЛУКАМИ»

Піддубна У.Г., гр. ТХ-06МА

Науковий керівник – д-р техн. наук, проф. Топольник В.Г.

Донецький національний університет економіки і торгівлі ім. М. Туган-Барановського

Метою роботи є розробка операторної схеми технологічного процесу приготування гуся з яблуками, яка буде основою для подальшого аналізу закономірностей формування якості готової продукції – зміни властивостей матеріального потоку під впливом технічних засобів та зовнішніх умов.

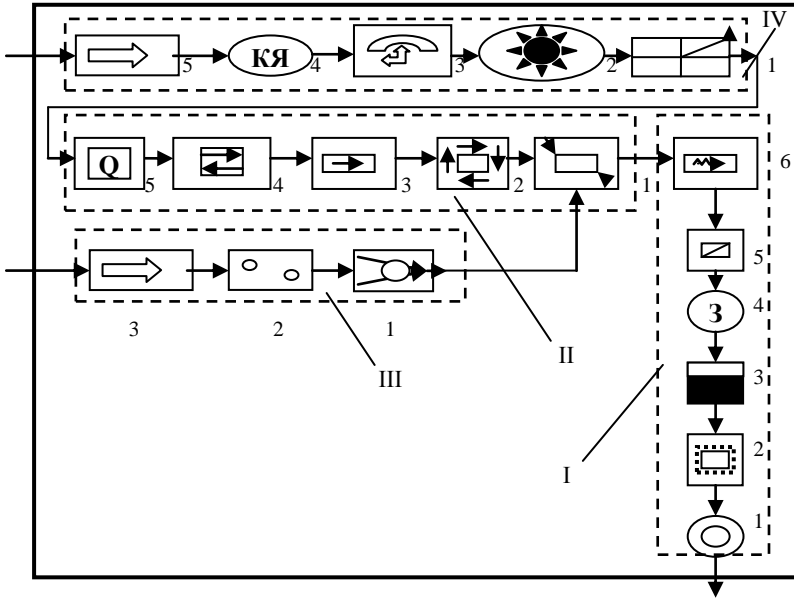


Рисунок – Технологічна система приготування страви «Гусак, фарширований яблуками» з підсистемами: I – приготування готової страви, II – підготовки гуся до фарширування, III – підготовки яблук до фарширування, IV – механічної обробки тушки гуся.