

Техніка і технології тваринництва Engineering and technology livestock



УДК 536.24

Розробка та чисельне моделювання теплообмінного обладнання нової конструкції для систем підтримання мікроклімату у пташниках

В.І. Троханяк¹, Є.О. Антипов¹, Ю.О. Богдан²¹Національний університет біоресурсів і природокористування України,
(м. Київ, Україна) trohaniak.v@gmail.com²Херсонська державна морська академія, (м. Херсон, Україна)

Дана стаття є продовженням вдосконалення систем підтримання мікроклімату у пташниках і ціллію є розробка та чисельне моделювання кожухотрубного теплообмінника нової конструкції, як елемента системи вентиляції.

При розробці нових типів конструкцій теплообмінних апаратів важливу роль відіграють такі фактори, як їх масогабаритні характеристики, ефективність теплопереносу через поверхню, що розділяє теплоносії, втрати тиску в трактах для кожного з теплоносіїв та інші параметри, які характеризують теплообмінний апарат.

У роботі розглядаються кожухотрубний теплообмінник із кожухом прямокутного перерізу при поперечному обтіканні пучків труб. Геометрія розташування труб з діаметром $d=10$ мм є своєрідною, що відрізняється від традиційних шахових, коридорних та компактних пучків. Сусідні труби в таких тісних пучках зміщені одна відносно другої на відстань 1 мм. Причому розглянуто три типи конструкції пучка, в яких є зміщення труб у поперечному напрямку по всій довжині трубного пучка на 10 мм, 12 мм і 15 мм. Так як застосоване зміщення цілого ряду на різну відстань, кількість рядів трубок змінюється. Кількість трубок в одному ряду, діаметром 10 мм, міститься 102 шт, що складаються із 2 колекторів. Висота труб 1 м.

При чисельному розрахунку задач гідродинаміки і тепло- масопереносу використовується метод кінцевих елементів. Побудова сітки проводилася в сіткогенераторі ANSYS Meshing на базі платформи Workbench. При побудові сітки для теплообмінного апарата усіх конструкцій використано локальне управління сіткою. Якість сітки Orthogonal Quality для усіх типів теплообмінників змінювалася і знаходиться в межах від 0,599 до 0,625.

Проведено комп'ютерне математичне моделювання процесів тепло- і масопереносу в пучках труб різної геометрії при компактному розміщенні труб з використанням програмного комплексу ANSYS Fluent. В основі математичної моделі лежать рівняння Нав'є-Стокса, рівняння збереження енергії для конвективних течій та рівняння нерозривності. У розрахунках застосовано стандартну $k-\epsilon$ модель турбулентності. Отримано поля швидкостей, температур, тисків у досліджуваних каналах. Проаналізовано умови гідродинамічної течії в каналах та проведено оцінки інтенсивності теплопереносу між гарячим та холодним теплоносієм через стінку, що їх розділяє.

Визначено наефективніші поверхні теплообміну та показано перспективність застосування пропонованих конструкцій пучків труб при конструюванні теплообмінників різного призначення.

Ключові слова: Теплообмінний апарат, чисельне моделювання, тепло- масообмін, пучок труб, міжтрубні канали.

Актуальність проблеми. Тепловий режим пташників є одним із вирішальних факторів, які визначають продуктивність цієї галузі тваринництва. Утримання птиці в холодних, вологих приміщеннях з незадовільною вентиляцією призводить до зменшення приросту її ваги на 20 - 30%, зниження несучості на 30 - 35% та підвищення захворюваності молодняку в 2 - 3 рази, а також перевитрат кормів та перевищення

строків вирощування, встановлених зоотехнічними нормами. Тепловий режим пташника встановлюється в результаті теплообмінних процесів, що протікають як всередині приміщення, так і через його зовнішнє огородження. Він формується під впливом системи опалення та вентиляції залежно від метеорологічних параметрів зовнішнього повітря і теплотехнічних характеристик будівельних конструкцій.

Підвищення продуктивності птахофабрик пов'язане з необхідністю створення оптимального мікроклімату в приміщеннях пташників. При цьому важливою задачею стає пошук нових підходів і принципів для вирішення проблеми охолодження та нагрівання припливного повітря птахівничих приміщень у літній і зимовий період. Ця проблема є особливо важливою у зв'язку зі зниженням продуктивності роботи птахоферм, що зумовлено недосконалістю існуючих систем мікроклімату в літній період за наявності високої температури та вологості зовнішнього повітря. Слід зазначити, що існуючі системи енергопостачання пташників потребують великих витрат енергоресурсів та коштів для забезпечення мікроклімату в птахівничих приміщеннях. Тому необхідною передумовою заощадження ресурсів у цій галузі стає проведення нових досліджень з удосконалення систем мікроклімату на птахофермах.

Дана стаття є продовженням вдосконалення систем підтримання мікроклімату у пташниках [1 - 4] і ціллю є розробка та чисельне моделювання кожухотрубного теплообмінника нової конструкції, як елемента системи вентиляції.

Аналіз останніх публікацій по даній проблемі. У працях [1 - 4], на основі проведених теоретичних та експериментальних досліджень, запропоновано та розроблено нову електротехнічну систему підтримання мікроклімату в пташнику, яка базується на використанні води підземних свердловин із застосуванням теплообмінників-рекуператорів для охолодження та нагрівання припливного повітря в літній і зимовий періоди року.

Найпоширенішими конструкціями теплообмінників, які переважно використовуються в теплообмінному устаткуванні, є рекуперативні апарати. За своїми конструктивними відмінностями рекуперативні теплообмінники розділяються на кожухотрубні та пластинчасті. Кожна з цих конструкцій має свої переваги та недоліки залежно від умов експлуатації, гідродинамічних та температурних режимів роботи. Для енергозберігаючих вентиляційних систем більш ефективними є теплообмінники кожухотрубного типу.

При розробці нових типів конструкцій теплообмінних апаратів (ТА) важливу роль відіграють такі фактори, як їх масогабаритні характеристики, ефективність теплопереносу через поверхню, що розділяє теплоносії, втрати тиску в трактах для кожного з теплоносіїв та інші параметри, які характеризують теплообмінний апарат [5]. Крім оцінки вказаних факторів, використовують, наприклад, такий параметр як теплогідрравлічна ефективність [6 - 9], що характеризує теплову

продуктивність теплообмінника віднесено до одиниці потужності, необхідної для прокачування теплоносія в тракці теплообмінника.

У роботі розглядаються теплообмінники кожухотрубного типу, які мають нову конструкцію, що відрізняється від традиційних [10 - 12].

Методичний підхід до проведення досліджень. Розглянемо кожухотрубний теплообмінник із кожухом прямокутного перерізу при поперечному обтіканні пучків труб. Геометрія розташування труб з діаметром $d=10$ мм є своєрідною, що відрізняється від традиційних шахових, коридорних та компактних пучків. Сусідні труби в таких тісних пучках зміщені одна відносно другої на відстань 1 мм. Причому розглянуто три типи конструкції пучка, в яких є зміщення труб у поперечному напрямку по всій довжині трубного пучка на 10 мм, 12 мм і 15 мм (див рис. 1, а, б, в).

Так як застосоване зміщення цілого ряду на різну відстань, кількість рядів трубок змінюється (див. табл. 1). Кількість трубок в одному ряду, діаметром 10 мм, міститься 102 шт, що складаються із 2 колекторів. Висота труб 1 м.

Проведено чисельне моделювання гідродинамічних процесів та процесів переносу теплоти в каналах із компактним розміщенням пучків труб. Для цього використано метод CFD моделювання і застосовано програмний комплекс ANSYS Fluent. В основі математичної моделі лежать рівняння Нав'є-Стокса, рівняння збереження енергії для конвективних течій та рівняння нерозривності. У розрахунках застосовано стандартну $k-\epsilon$ модель турбулентності.

Усі розрахунки виконано при масовій витраті повітря $86392 \text{ м}^3/\text{год}$. Як теплоносії вибрано повітря з температурою $+40^\circ\text{C}$ на вході, яке протікає в каналах для охолодження зовнішнього нагрітого повітря у пташнику в літній період року, де як охолоджувач використовується вода підземних свердловин. В сою чергу холодна вода, що рухається всередині труб, яка має температуру на вході $+10^\circ\text{C}$. Схема руху теплоносіїв має перехресний характер.

Побудова сітки методом кінцевих елементів. При чисельному розрахунку задач гідродинаміки і тепло- масопереносу використовується метод кінцевих елементів (МКЕ). Суть методу полягає в наближеному вирішенні варіаційної задачі. Для формулювання цього завдання використовуємо поняття функціоналу. Оператор $I[f(x)]$ називається функціоналом, який заданий на деякій множині функцій, якщо для кожної функції $f(x)$ ставиться у відповідність певне числове значення $I[f(x)]$ [13].

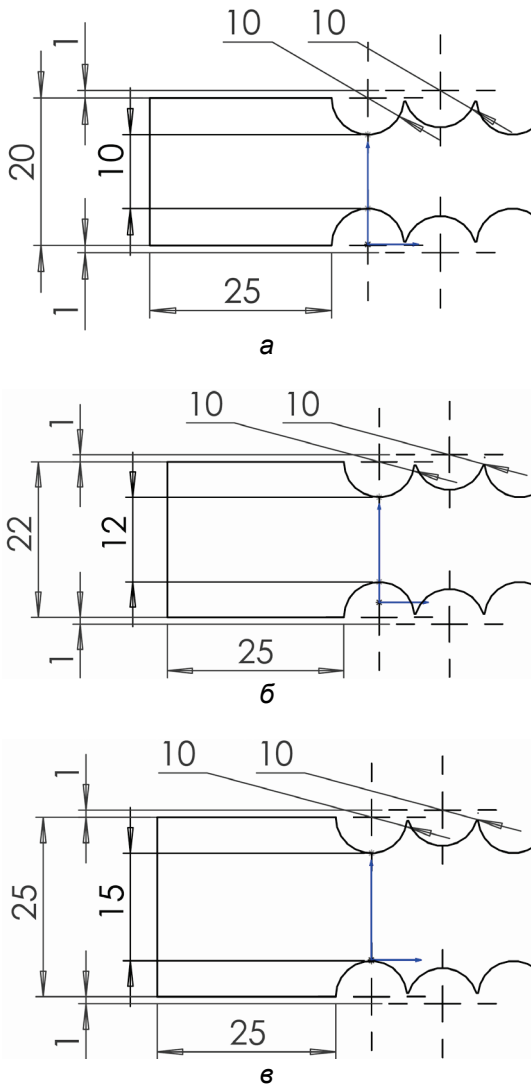


Рис. 1. Розташування компактного пучка труб (вигляд зверху): а – зміщення труб на 10 мм, б – зміщення труб на 12 мм, в – зміщення труб на 15 мм.

Таблиця 1. Геометричні показники теплообмінних апаратів нової конструкції

Ширина ТА, мм	Ширина міжтрубного проходу, мм	Кількість труб в 1 колекторі, шт	Кількість колекторів, шт	Кількість рядів труб, шт
2640	10	51	2	132
2640	12	51	2	120
2650	15	51	2	106

Побудова сітки проводилася в сіткогенераторі ANSYS Meshing на базі платформи Workbench. При побудові сітки для теплообмін-

ного апарата усіх конструкцій використано локальне управління сіткою. Побудова чотирикутної сітки з використанням побудови межового шару методом загальної товщини (Total Thickness), товщиною першого шару $5 \cdot 10^{-5}$ м при кількості 6 шарів (див. рис. 2). Показник якості сітки Orthogonal Quality [14, 15] для усіх типів теплообмінників змінювалась і знаходиться в межах від 0,599 до 0,625. Мінімальний розмір елемента становив $5 \cdot 10^{-4}$ м. Кількість елементів і вузлів та якість сітки представлено в таблиці 2.

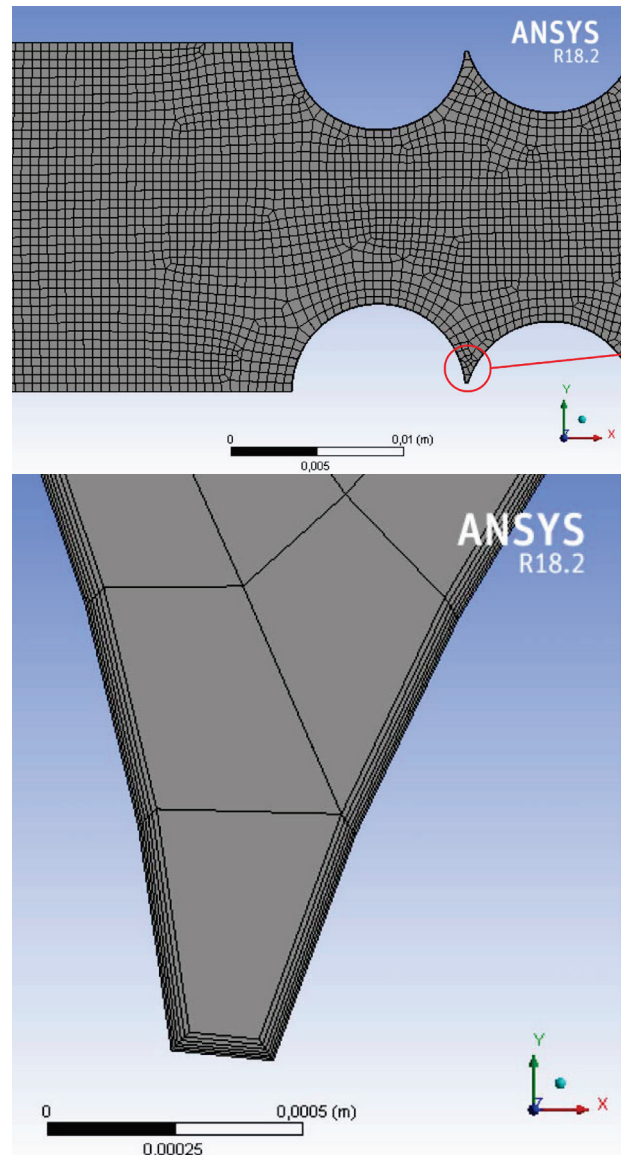


Рис. 2. Побудова чотирикутної сітки МКЕ з межовим шаром та шириною міжтрубного проходу 10 мм

Результати досліджень чисельного моделювання. Результати чисельних розрахунків подано на рисунках 3 - 6. На рис. 3 - 5 показано

зміну різних теплофізичних параметрів теплообмінного апарата різної конструкції. Зверху зображено ТА зі зміщеннями трубок на 15 мм, по середині на 12 мм і відповідно знизу на 10 мм. На рис. 3 наведено розподіл температурного поля в каналах теплообмінника. Як видно з рисунка температура теплоносія падає при наближенні до виходу з теплообмінника. Якщо на вході в теплообмінник вона становила +40 °С, то на виході її усереднене значення для трьох типів ТА коливається від +23 до +27 °С. Більш детально по зміні теплофізичних параметрів теплоносія для різних типів конструкцій теплообмінника-рекуператора показано в таблиці 3.

Таблиця 2. Показники побудови сітки МКЕ теплообмінних апаратів нової конструкції

Ширина міжтрубного проходу, мм	Кількість елементів, шт.	Кількість вузлів, шт.	Показник якості сітки (Orthogona I Quality)
10	99043	102313	0,625
12	107601	110875	0,613
15	121934	125214	0,599

На рис. 4 наведено розподіл поля тиску в каналах досліджуваних конструкцій теплообмін-

ників. З отриманих розподілів тиску витікає, що загальне падіння тиску становить близько 930 Па для конструкції зі зміщенням на 10 мм. Для інших двох падіння тиску дещо менше.

На рис. 5 наведено поле швидкостей у каналах теплообмінників. Аналіз отриманого поля швидкостей показує, що максимальні значення швидкості потоку спостерігаються в найбільш вузьких каналах теплообмінника. В окремих точках каналу швидкість повітря досягає до 19,5 м/с, а середня швидкість повітря у найвужчому поперечному перерізі каналу, при зміщенні на 10 мм, становить близько 18 м/с (рис. 5). На ділянках каналу, що розділяє дві секції трубного пучка, мають місце застійні зони за останньою трубою кожного пучка. Крім того, такі зони спостерігаються на ділянках криволінійного каналу для окремих елементів трубного пучка.

На рис. 6 б також показано розподіл векторів швидкості в окремому елементі пучка труб. У верхній точці труби відбувається відрив межового шару, а на стику сусідніх труб є застійні зони. В цих зонах спостерігаються два відривних вихори, в яких швидкість потоку суттєво менша, ніж в основному потоці. Крім того, на рис. 6 а показано лінії току швидкості для виділеної ділянки каналу.

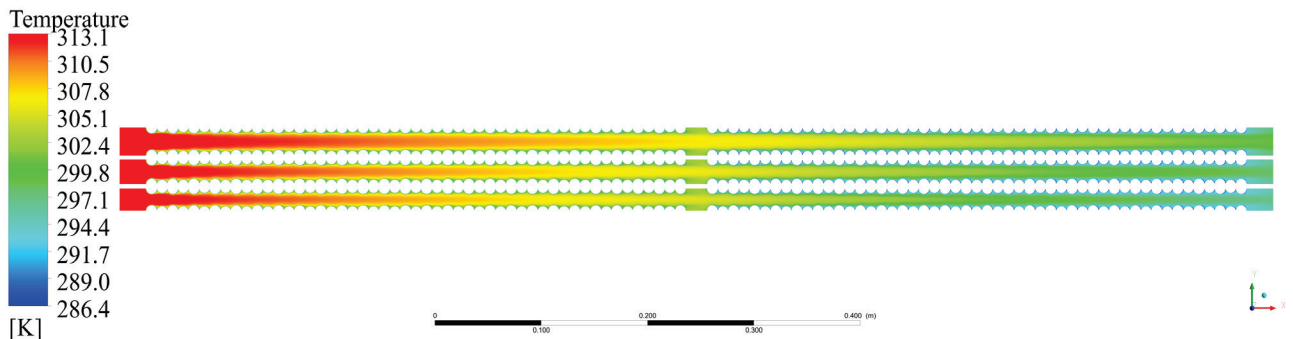


Рис. 3. Температурне поле теплоносія для різних типів конструкцій ТА

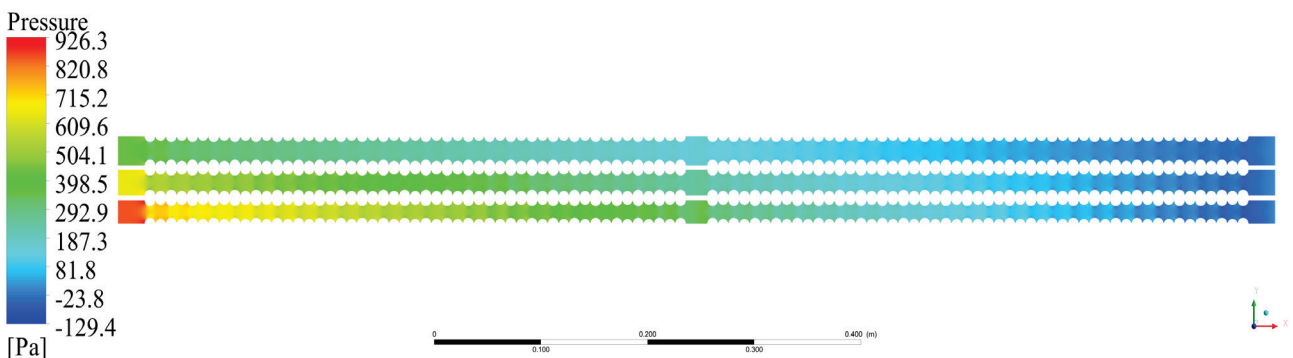


Рис. 4. Перепад тиску теплоносія для різних типів конструкцій ТА

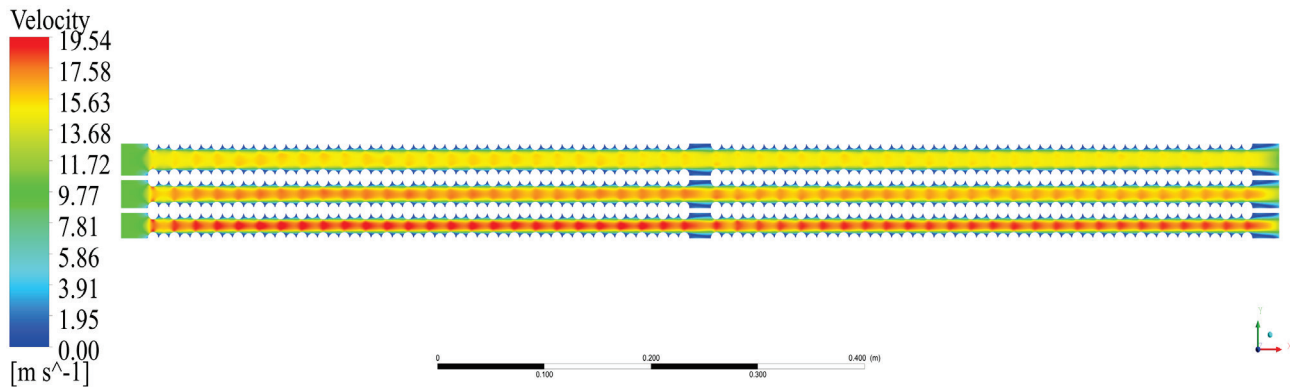


Рис. 5. Швидкість теплоносія в каналах ТА для різних типів конструкцій

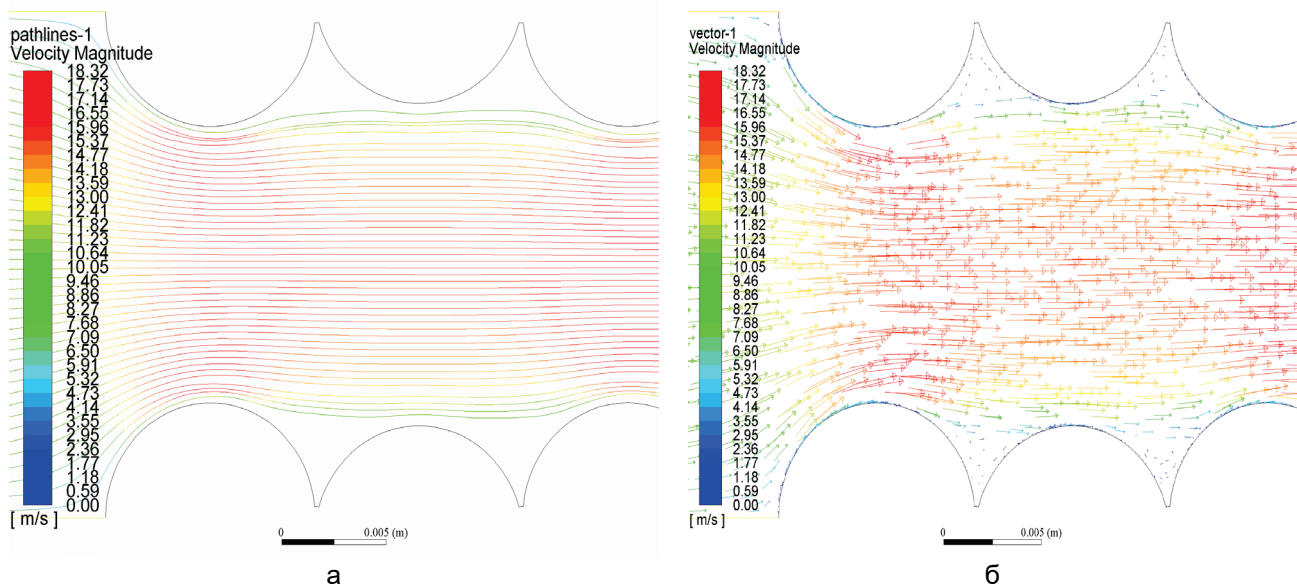


Рис. 6. Швидкість теплоносія в каналі ТА при змiщеннi на 12 мм: а – лiнii току; б – вектор швидкостi

Пiд час проектування та виготовлення ТА для систем пiдтримання мiкроклiмату в пташниках необхідно враховувати безлiч параметрiв, а саме перепад тискiв в каналах теплообмiнникiв, що впливає на потужнiсть та продуктивнiсть вентиляцiйних установок; вихiдна температура з ТА яка заходить в пташник, що i є власне охолодження внутрiшнього повітря пташника; та iн. Враховуючи всi аспекти технiкоeкономiчного аналізу, пропонується обрати ТА зi змiщенням на 12 мм. Комп'ютерне моделювання дає можливiсть проаналiзувати умови гiдродинамiчної течii i теплопереносу в досліджуваних каналах. Перепад тиску сягає до 700 Па, вихiдна температура до +24 °С, що повнiстю вiдповiдає нормам технiчного проектування [16]. Однак, як i в кожнiй системi є свiй недолiк, а це фiнансовi затрати на закупiвлю та порiзку труб, зварювання ТА. З таблицi 3 видно, що для виготовлення та-

кого ТА необхідно 6120 м труби. Такi затрати себе оправдовують за рахунок збiльшення маси птицi в лiтнiй перiод року та зменшення використання газу у зимовий перiод року.

Таблиця 3. Геометричнi та усередненi теплофiзичнi показники теплообмiнних апаратiв нової конструкцiї

Ширина міжтрубного проходу, мм	Тиск на вході, Па	Тиск на виході, Па	Температура повітря на вході, °С	Температура води на виході, °С	Кiлькiсть труб в ТА, шт
10	902	52	22,75	26,70	6732
12	685	53	23,90	25,03	6120
15	472	48	25,81	22,82	5406

Висновки.

1. Запропоновано та розроблено нову конструкцію кожухотрубного теплообмінного апарата з компактним розташуванням труб у трубних пучках.

2. Проведено комп'ютерне математичне моделювання процесів тепло- і масопереносу в пучках труб різної геометрії при компактному розміщенні труб з використанням програмного комплексу ANSYS Fluent. Отримано поля швидкостей, температур, тисків у досліджуваних каналах. Проаналізовано умови гідродинамічної течії в каналах та проведено оцінки інтенсивності теплопереносу між гарячим та холодним теплоносієм через стінку, що їх розділяє.

3. Визначено на ефективніші поверхні теплообміну та показано перспективність застосування пропонуваніх конструкцій пучків труб при конструюванні теплообмінників різного призначення.

Література

1. Горобець В. Г., Троханяк В. І. Комп'ютерне математичне моделювання процесів тепло- і масопереносу при вентиляції повітря в птахівничих приміщеннях: [електронний ресурс] // Науковий вісник Таврійського державного агротехнологічного університету. 2015. Режим доступу до ресурсу: <http://nauka.tsatu.edu.ua/e-journals-tdatu/pdf5t1/24.pdf>.

2. Горобець В. Г., Троханяк В. І. Математичне моделювання процесів гідродинаміки і теплообміну в охолоджувачах повітря птахівничих приміщень // Науковий вісник Національного університету біоресурсів і природокористування України. Серія «Техніка та енергетика АПК». 2013. Вип. 184, Ч. 2. С. 101 -110.

3. Горобець В. Г., Троханяк В. І. Комп'ютерне математичне моделювання процесів тепло- і масопереносу при вентиляції воздуха в птицеводческих помещениях // Вестник Всероссийского научно-исследовательского института электрификации сельского хозяйства. 2015. № 4 (20). С. 85 - 90.

4. Горобець В. Г., Троханяк В. І., Богдан Ю. О. Експериментальне дослідження охолодження припливного повітря у птахівничих приміщеннях // Науковий вісник Національного університету біоресурсів і природокористування України. Серія «Техніка та енергетика АПК». 2015. Вип. 224. С. 204 - 208.

5. Жукаускас А.А. Конвективный перенос в теплообменниках – М.: Наука, 1982. – 472 с.

6. Горобець В.Г. Теплогідрравлічна ефективність поверхонь з інтенсифікаторами тепло-

обміну та оребренням // Науковий вісник Національного університету біоресурсів і природокористування України. Серія «Техніка та енергетика АПК».. – 2010. – № 148. – С. 46 - 56.

7. Халатов А.А. Аналогия переноса теплоты и количества движения в каналах с поверхностями генераторами вихрей / А.А. Халатов, В.Н. Онищенко, И.И. Борисов // Доклады НАН Украины. – К.: – 2007. – №6 – С. 70 - 75.

8. Горобець В. Г., Троханяк В. І. Моделювання процесів переносу та теплогідрравлічна ефективність кожухотрубного теплообмінника з компактним розташуванням пучків труб // Науковий вісник Національного університету біоресурсів і природокористування України. Серія «Техніка та енергетика АПК». 2014. Вип. 194, Ч. 2. С. 147 -155.

9. Троханяк В. І., Богдан Ю. А. Оценка теплогидравлической эффективности кожухотрубного теплообменного аппарата с компактным размещением труб в пучках на основе компьютерного численного моделирования процессов теплопереноса: [электронный ресурс] // APRIORI. Серія «Естественные и технические науки». 2015. № 6. Режим доступу до ресурсу: <http://apriori-journal.ru/seria2/6-2015/Trokhaniak-Bogdan2.pdf>.

10. Троханяк В. І. Визначення коефіцієнта тепловіддачі при чисельному моделюванні трубного пучка // Праці Таврійського державного агротехнологічного університету. 2015. Вип. 15, Т. 2. С. 332 - 337.

11. Горобець В. Г., Троханяк В. І. Експериментальне дослідження теплообмінного апарата нової конструкції: [електронний ресурс] // Енергетика і автоматика. 2015. Режим доступу до ресурсу: <http://journals.nubip.edu.ua/index.php/Energija/article/viewFile/5247/5160>.

12. Горобець В. Г., Богдан Ю. О., Троханяк В. І. Теплообмінне обладнання для когенераційних установок – К.: «ЦП «Компринт», 2017. – 203 с.

13. Дульнев Г. Н. и др. Применение ЭВМ для решения задач теплообмена – М: Высш. шк., 1990. – 207 с.

14. Троханяк В. І. Побудова сітки ANSYS Meshing для CFD моделей методом кінцевих елементів // Науковий вісник Національного університету біоресурсів і природокористування України. Серія «Техніка та енергетика АПК». Вип. 209, Ч. 2. С. 244 - 249.

15. Троханяк В. І., Богдан Ю. О. Застосування методу кінцевих елементів при побудові сітки в Ansys Meshing для CFD моделей // Вісник

Приазовського державного технічного університету. Серія «Технічні науки» 2015. Вип. 30, Т. 2. С. 181 -189.

16. Нормы технологического проектирования птицеводческих предприятий. НТП-АПК 1.10.05.001-01(взамен РНТП 4-93). – [Дата введения 2002-01-03]. – Одобрены НТС Минсельхоза России (протокол от 03.08.01 № 23).

References

1. Horobets V. H., Trokhaniak V. I. Kompiuterne matematychnе modeliuвання protse-siv teplo- i masoperenosu pry ventyliatsii povitria v ptakhivnychykh prymishchenniakh: [elektronnyi resurs] // Naukovyi visnyk Tavriiskoho derzhavno-ho ahrotekhnolohichnoho universytetu. 2015. Re-zhym dostupu do resursu: <http://nauka.tsatu.edu.ua/e-journals-tdata/pdf5t1/24.pdf>.

2. Horobets V. H., Trokhaniak V. I. Matematychnе modeliuвання protsesiv hidrodynamiky i teploobminu v okholodzhuvachakh povitria ptakhivnychykh prymishchen // Naukovyi visnyk Natsionalnoho universytetu bioresursiv i pryrodokorystuvannia Ukrainy. Seriya «Tekhnika ta enerhetyka APK». 2013. Vyp. 184, Ch. 2. S. 101 -110.

3. Gorobec V. G., Trohanyak V. I. Komp'yuternoe matematicheskoe modelirovanie processov teplo- i massoperenosа pri ventilyatsii vozduha v pticevodcheskikh pomeshcheniyah // Vestnik Vserossijskogo nauchno-issledovatel'skogo instituta ehlektrifikatsii sel'skogo hozyajstva. 2015. № 4 (20). S. 85 - 90.

4. Horobets V. H., Trokhaniak V. I., Bohdan Yu. O. Eksperymentalne doslidzhennia okholod-zhennia pryplyvnoho povitria u ptakhivnychykh prymishchenniakh // Naukovyi visnyk Natsionalnoho universytetu bioresursiv i pryrodokorystuvannia Ukrainy. Seriya «Tekhnika ta enerhetyka APK». 2015. Vyp. 224. S. 204 - 208.

5. Zhukauskas A. A. Konvektivnyj perenos v teploobmennikah – M.: Nauka, 1982. – 472 s.

6. Horobets V. H. Teplohidravlitchna efektyvnist poverkhon z intensyfikatoramy teploobminu ta orebrenniam // Naukovyi visnyk Natsionalnoho universytetu bioresursiv i pryrodokorystuvannia Ukrainy. Seriya «Tekhnika ta enerhetyka APK»... – 2010. – № 148. – S. 46 - 56.

7. Halatov A. A. Analogiya perenosа teploty i kolichestva dvizheniya v kanalah s poverhnostyami generatorami vihrej / A. A. Halatov, V. N. Onishchenko, I. I. Borisov // Doklady NAN Ukrainy. – K.: – 2007. – №6 – S. 70 - 75.

8. Horobets V. H., Trokhaniak V. I. Modeliuвання protsesiv perenosu ta teplohidravlitchna efektyvnist kozhukhotrubnoho teploobminnyka z kompaktnym roztashuvanniam puchkiv trub // Nauko-vyi visnyk Natsionalnoho universytetu bioresursiv i pryrodokorystuvannia Ukrainy. Seriya «Tekhnika ta enerhetyka APK». 2014. Vyp. 194, Ch. 2. S. 147 -155.

9. Trohanyak V. I., Bogdan Yu. A. Ocenka teplogidravlitcheskoj ehffektivnosti kozhukhotrubnogo teploobmennogo apparata s kompaktnym razmeshcheniem trub v puchkah na osnove komp'yu-ternogo chislennogo modelirovaniya processov teplomassoperenosа: [ehlektronnyj resurs] // APRIORI. Seriya «Estestvennye i tekhnicheskie nauki». 2015. № 6. Rezhim dostupa k resursu: <http://apriori-journal.ru/seria2/6-2015/Trohanyak-Bogdan2.pdf>.

10. Trokhaniak V. I. Vyznachennia koefitsiienta teploiddachi pry chyselnomu modeliuванні trubnoho puchka // Pratsi Tavriiskoho derzhavno-ho ahrotekhnolohichnoho universytetu. 2015. Vyp. 15, T. 2. S. 332 - 337.

11. Horobets V. H., Trokhaniak V. I. Eksperymentalne doslidzhennia teploobminnoho aparata novoi konstruksii: [elektronnyi resurs] // Enerhetyka i avtomatyka. 2015. Rezhym dostupu do resursu: <http://journals.nubip.edu.ua/index.php/Energiya/article/viewFile/5247/5160>.

12. Horobets V. H., Bohdan Yu. O., Trokhaniak V. I. Teploobminne obladdannia dlia koheneratsiinykh ustanovok – K.: «TsP «Kompynt», 2017. – 203 s.

13. Dul'nev G. N. i dr. Primenenie EHVM dlya resheniya zadach teploobmena – M: Vyssh. shk., 1990. – 207 s.

14. Trokhaniak V. I. Pobudova sitky ANSYS Meshing dlia CFD modelei metodom kintsevykh elementiv // Naukovyi visnyk Natsionalnoho universytetu bioresursiv i pryrodokorystuvannia Ukrainy. Seriya «Tekhnika ta enerhetyka APK». Vyp. 209, Ch. 2. S. 244 - 249.

15. Trokhaniak V. I., Bohdan Yu. O. Zastosuvannia metodu kintsevykh elementiv pry pobudovi sitky v Ansys Meshing dlia CFD modelei // Visnyk Pryazovskoho derzhavnoho tekhnichnoho universytetu. Seriya «Tekhnichni nauky» 2015. Vyp. 30, T. 2. S. 181 -189.

16. Normy tekhnologicheskogo proektirovaniya pticevodcheskikh predpriyatij. NTP-APK 1.10.05.001-01(vzamen RNTP 4-93). – [Data vvedeniya 2002-01-03]. – Odobreny NTS Min-sel'hoza Rossii (protokol ot 03.08.01 № 23).

Аннотация

Разработка и численное моделирование теплообменного оборудования новой конструкции для систем поддержания микроклимата в птичниках

В.И. Троханяк, Е.О. Антипов, Ю.А. Богдан

Данная статья является продолжением совершенствования систем поддержания микроклимата в птичниках и целью является разработка и численное моделирование кожухотрубного теплообменника новой конструкции, как элемента системы вентиляции.

При разработке новых типов конструкций теплообменных аппаратов важную роль играют такие факторы, как их массогабаритные характеристики, эффективность теплопереноса через поверхность, разделяющую теплоносители, потери давления в трактах для каждого из теплоносителей и другие параметры, которые характеризуют теплообменный аппарат.

В работе рассматриваются кожухотрубный теплообменник с кожухом прямоугольного сечения при поперечном обтекании пучков труб. Геометрия расположения труб с диаметром $d = 10$ мм является своеобразной, отличающийся от традиционных шахматных, коридорных и компактных пучков. Соседние трубы в таких тесных пучках смещены одна относительно другой на расстояние 1 мм. Причем рассмотрены три типа конструкции пучка, в которых смещение труб в поперечном направлении по всей длине трубного пучка на 10 мм, 12 мм и 15 мм. Так как применено смещение целого ряда на разное расстояние, количество рядов трубок меняется. Количество трубок в одном ряду, диаметром 10 мм, содержит 102 шт, состоящие из 2 коллекторов. Высота труб 1 м.

При численном расчете задач гидродинамики и тепло- массопереноса используется метод конечных элементов. Построение сетки проводилось в сеткогенераторе ANSYS Meshing на базе платформы Workbench. При построении сетки для теплообменного аппарата всех конструкций использовано локальное управление сеткой. Качество сетки Orthogonal Quality для всех типов теплообменников изменений и находится в пределах от 0,599 до 0,625.

Проведено компьютерное математическое моделирование процессов тепло- и массопереноса в пучках труб различной геометрии при компактном размещении труб с использованием программного комплекса ANSYS Fluent. В основе математической модели лежат уравнения Навье-Стокса, уравнения сохранения энергии для конвективных течений и уравнение неразрывности. В расчетах применено стандартную $k-\epsilon$ модель турбулентности. Получены поля скоростей, температур, давлений в исследуемых каналах. Проанализированы условия гидродинамического течения в каналах и проведено оценки интенсивности теплопереноса между горячим и холодным теплоносителем через стенку, разделяющую их.

Определены более эффективные поверхности теплообмена и показана перспективность применения предлагаемых конструкций пучков труб при конструировании теплообменников различного назначения.

Ключевые слова: *Теплообменный аппарат, численное моделирование, тепло- массообмен, пучок труб, межтрубные каналы.*

Abstract

Development and numerical simulation of new design heat exchange equipment for microclimate maintenance systems in poultry houses

V.I. Trokhaniak, I.O. Antipov, Yu.O. Bohdan

This article is a continuation of improvement of microclimate maintenance systems in poultry houses and the goal is to develop and numerical modeling of the shell and tube heat exchanger of a new design as an element of the ventilation system.

In the development of new types of designs of heat-exchange units, factors such as their mass-overall characteristics, the efficiency of heat transfer through the surface separating the heat-carrier, the loss of pressure in the tract for each of the heat-carrier and other parameters characterizing the heat-exchange apparatus play an important role.

The paper deals with the shell-tube heat exchanger with a rectangular cross-section case with a cross-sectional flow of pipe beams. The geometry of the pipes with diameters $d = 10$ mm is peculiar, which differs from the traditional chess, corridor and compact beams. Neighboring pipes in such close beams are displaced one relative to the other at a distance of 1 mm. Moreover, we consider three types of beam construction, in which there is a displacement of pipes in a transverse direction along the entire length of the tube beam at 10 mm, 12 mm and 15 mm. Since the displacement of a series of different distances is applied, the number of rows of tubes varies. The number of tubes in one row, 10 mm in diameter, contains 102 pcs, consisting of 2 collectors. Height of pipes is 1 m.

In the numerical calculation of the problems of hydrodynamics and heat-mass transfer, the method of finite elements is used. Construction of the grid was carried out in a grid generator ANSYS Meshing on the basis of the Workbench platform. When constructing a grid for a heat-exchange apparatus of all structures, local grid control is used. The quality of the Orthogonal Quality grid for all types of heat exchangers varies from 0,599 to 0,625.

The computer mathematical modeling of heat and mass transfer processes in bundles of pipes of different geometries at compact placement of pipes using the software ANSYS Fluent is carried out. The basis of the mathematical model is the Navier-Stokes equation, the energy conservation equation for convective currents and the continuity equation. In the calculations a standard k - ϵ turbulence model was used. The fields of velocities, temperatures, and pressure in the studied channels are obtained. The conditions of the hydrodynamic flow in the channels were analyzed and estimates of the heat transfer intensity between the hot and cold coolant through the wall separating them. The effective heat transfer surfaces are determined and the promise of application of the proposed designs of the beams of pipes in the design of heat exchangers of various applications is shown.

Keywords: *Heat exchanger, numerical simulation, heat-mass transfer, tube bundle, inter-pipe channels*

Представлено від редакції: В.Ф. Ужик / Presented on editorial: V.F. Uzhik

Рецензент: О.І. Алфьоров / Reviewer: O.I. Alf'orov

Подано до редакції / Received: 16.03.2018