

## Конструкція і теорія сільськогосподарських машин Construction and theory of agricultural machines



УДК 631.356.22

### Розробка нової конструкції лабораторної установки для експериментального дослідження очисників картопляного вороху

В.М. Булгаков<sup>1</sup>, І.В. Головач<sup>2</sup>, З.В. Ружилю<sup>3</sup>, В.М. Рибалко<sup>4</sup>

Національний університет біоресурсів і природокористування України  
(м. Київ, Україна) e-mail: <sup>1</sup> vbulgakov@meta.ua, <sup>2</sup> holovach.iv@gmail.com,  
ORCID: <sup>1</sup> 0000-0003-3445-3721

В роботі наведена розроблена авторами лабораторна установка нової конструкції для проведення експериментальних досліджень очисників картопляного вороху спірального типу, здатних до активного самоочищення від налиплого ґрунту, ефективного відведення ґрунтових і рослинних домішок та якісного очищення бульб картоплі з їх мінімальними втратами і пошкодженнями. Зокрема, на цій лабораторній установці будуть проведені експериментальні дослідження очисника картопляного вороху, який складається з п'яти хвилеподібно розташованих робочих спіралей, що дає змогу значно розширити робочу зону сепарації поступаючого картопляного вороху, а це сприятиме кращому його розосередженню по робочій поверхні очисника, більш інтенсивному руйнуванню ґрунтових грудок, а отже покращенню просіювання ґрунтових і рослинних домішок і зменшенню забивання робочих спіралей, що в кінцевому рахунку підвищує продуктивність і працездатність картопляного очисника. Процес очищення бульб від ґрунтових і рослинних домішок зазначеним очисником відбувається за рахунок переміщення картопляного вороху витками консольно закріплених спіральних пружин, що обертаються з певною кутовою швидкістю, та коливального руху самих пружин, що виникає за рахунок прогину їхніх поздовжніх осей під дією ваги поступаючого в робочу зону очисника вороху. При цьому ґрунтові і рослинні домішки просіваються крізь сепаруючі зазори і витки спіралей, а бульби картоплі транспортуються витками спіралей у напрямі до вивантажувального транспортера. Розрахунки потрібної потужності на привід лабораторної установки показали, що вона не перевищує 1,3 кВт.

**Ключові слова:** ворох картоплі, домішки, лабораторна установка, експериментальні дослідження.

**Постановка проблеми.** Однією з важливих операцій в технологічному процесі вирощування картоплі є її збирання з забезпеченням якісного очищення картопляного вороху від ґрунтових і рослинних домішок, а також очищення самих бульб від налиплого ґрунту, зменшення їх втрат і пошкоджень. При цьому необхідно, щоб значна маса ґрунту та інші складові вороху (залишки гички, кореневища, інші рослинні рештки) зразу ж відділялися від бульб в процесі викопування картопляного шару або ж зразу після його піднімання. Тоді значна маса підкопаного вороху не буде потрапляти разом з бульбами всередину картоплезбиральної машини. Однак, як показують численні дослідження, існуючі картоплезбиральні машини з різними за принципом дії очисними робочими органами не задовольняють зазначеним вище вимогам. Це, в першу чергу, пов'язано з залипанням очисних робочих органів ґрунтом і

рослинними рештками, оскільки часто під час збирання картоплі ґрунт має підвищену вологість і пластичність.

Враховуючи вищесказане, нами раніше було розроблено спіральний сепаратор, що має здатність активно самоочищуватись від налиплого ґрунту, а також ефективно захвачувати і видаляти грудки ґрунту різних розмірів і форми, в тому числі і рослинні рештки. Зазначений очисник картопляного вороху складається з трьох очисних вальців, які виконані у вигляді консольних спіральних пружин, зв'язаних з приводом в обертальний рух, при цьому між спіралями утворюються взаємне перекриття і сепаруючі зазори, а також подавального та вивантажувального транспортерів, щитків, що запобігають втратам бульб картоплі.

Недоліком такого очисника є недостатня якість сепарації ґрунту і очищення бульб картоплі від домішок при значному забрудненні ґрун-

товими та рослинними домішками картопляного вороху, який подається на очищення.

Тому було поставлено завдання підвищити якість очищення бульб картоплі від домішок і, разом з тим, збільшити продуктивність очисника.

В результаті нами була запропонована нова конструкція спірального очисника [9], у якому, на відміну від попередньої конструкції, яка мала три послідовно розташовані консольні очисні спіралі, є п'ять хвилеподібно розташованих консольних очисних спіралей, що дозволило розширити робочу зону сепарації, підвищити якість очищення бульб картоплі від ґрунтових домішок й рослинних решток і, як наслідок, підвищити продуктивність роботи очисника картопляного вороху.

Для проведення експериментальних досліджень очисника картопляного вороху нової конструкції нами розроблена лабораторна установка, що дає змогу перевірити і обґрунтувати основні конструкційні і кінематичні параметри зазначеного очисника.

#### **Аналіз останніх досліджень і публікацій.**

Проблемі створення і дослідження надійних і ефективних сепараторів картопляного вороху було присвячено багато конструкторських напрацювань та наукових досліджень, як в Україні так і за кордоном, що знайшло відображення в працях [1-8].

Однак усі сепаратори картопляного вороху, що розроблялися і досліджувалися у вищезазначених наукових працях, мають один суттєвий загальний недолік – залипання очисних робочих органів ґрунтом і рослинними рештками при роботі на ґрунтах підвищеної вологості, тобто такі робочі органи не здатні до самоочищення від налиплого ґрунту і рослинних домішок. Для подолання зазначеної проблеми авторами було розроблено новий спіральний сепаратор [9] та лабораторна установка для проведення експериментальних досліджень спіральних сепараторів.

**Мета.** Проведення експериментальних досліджень очисників картопляного вороху на базі розробки нової конструкції лабораторної установки для здійснення зазначених досліджень.

**Методи.** При розробці лабораторної установки нової конструкції врахована методика проведення експериментальних досліджень, застосовані основні принципи конструювання та проектування сільськогосподарських машин, а також методи розрахунку основних конструкційних параметрів установки для забезпечення проведення експериментів.

**Результати.** Для підвищення якості роботи і продуктивності картоплезбиральних машин, зокрема для підвищення ефективності сепарації викопаного із ґрунту картопляного вороху, нами була розроблена нова конструкція спірального очисника картопляного вороху, на яку отримано патент України на винахід [9].

Спіральний очисник картопляного вороху складається з основної рами, подавального транспортера, декількох (в даному разі п'ятьох) привідних очисних вальців, що виконані у вигляді консольних спіральних пружин, встановлених таким чином, що між самими спіралями утворюються взаємне перекриття і сепаруючі зазори. Консольні спіральні пружини закріплені одними кінцями на маточинах, зв'язаних з привідними валами, які обертаються в одному напрямку.

При цьому очисні вальці, що виконані в вигляді спіральних пружин, розташовані у повздовжньо-вертикальній площині хвилеподібно на різній висоті таким чином, що утворюються повздовжньо розташовані два очисних русла. Гвинтові навіски усіх спіральних пружин спрямовані в одному напрямі до їх консольних кінців. Очисні вальці розміщені усередині рухомої рамки, що має прямокутну форму, яка встановлена зверху на основній рамі і яка має нахил під кутом  $\alpha$  до горизонту. До другого кінця рухомої рамки підведений вивантажувальний транспортер. Для запобігання втрат бульб картоплі навколо очисних вальців, виконаних у вигляді спіральних пружин, закріплено плоскі прямокутні захисні екрани.

На рис. 1 представлена конструкційна схема лабораторної установки, яка розроблена і виготовлена спеціально для проведення експериментальних досліджень очисників картопляного вороху

Лабораторна установка складається із основної рами 1, на якій рухомо, за допомогою шарніра 2, закріплено середню раму 3. Шарнір 2 встановлено у передній частині рами 3, а задня частина рами рухомо пов'язана із механізмом підйому, який складається із гвинтової пари 4, на прямої 5 та приводу 6.

На рамі 3, рухомо, за допомогою пружних опор 7, встановлено раму 8, на якій розміщено робочі органи – сепаратори. Кожен сепаратор складається із барабана 9 та закріпленої на ньому циліндричної пружини 10. Барабан 9 консольно закріплений на валу 11, який встановлено у корпусі підшипників 12. Другий кінець сепаратора за допомогою кронштейна 13 спирається на підшипник ковзання 14, корпус якого встановлено на рухомій стінці 15. У нижній частині стінка спирається на пружні елементи (не показано), а у верхній частині вона з'єднана із вібратором 16.

Пружина 10 має можливість переміщуватися вздовж осі барабана 9, забезпечуючи цим зміну довжини робочої поверхні пристрою. Сепаратори, що утворюють робочу поверхню очисника, розміщені у два ряди і таким чином, що витки пружин 10 нижнього ряду знаходяться між витками аналогічних пружин верхнього ряду. При цьому, міжосьова відстань «а» залишається постійною, а відстань «b» може змінюватися у межах величини  $\Delta$ , яка дорівнює діаметру  $d$  витка пружини.

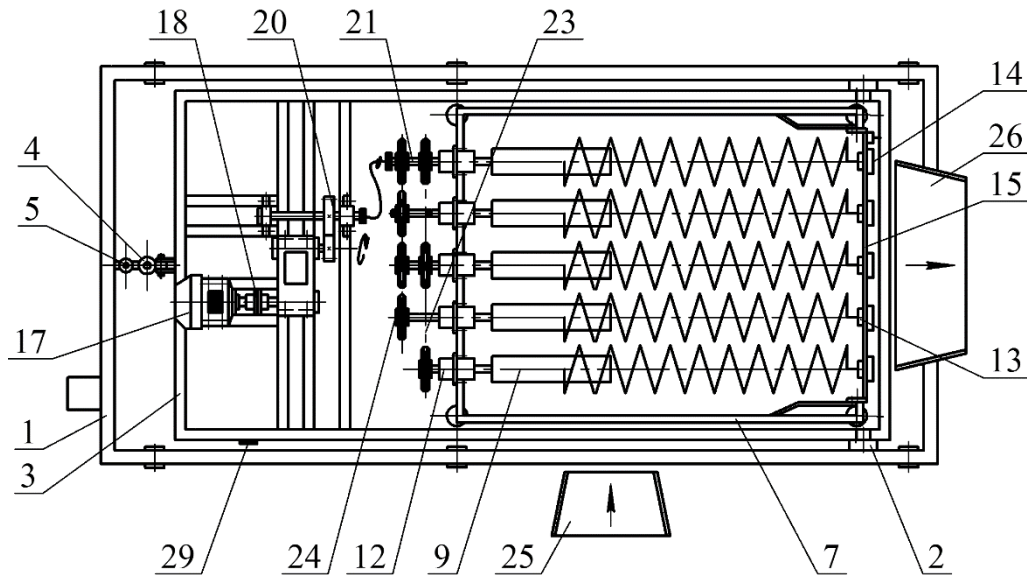


Рис. 1. Нова конструкція лабораторної установки для дослідження очисників картопляного вороху від домішок

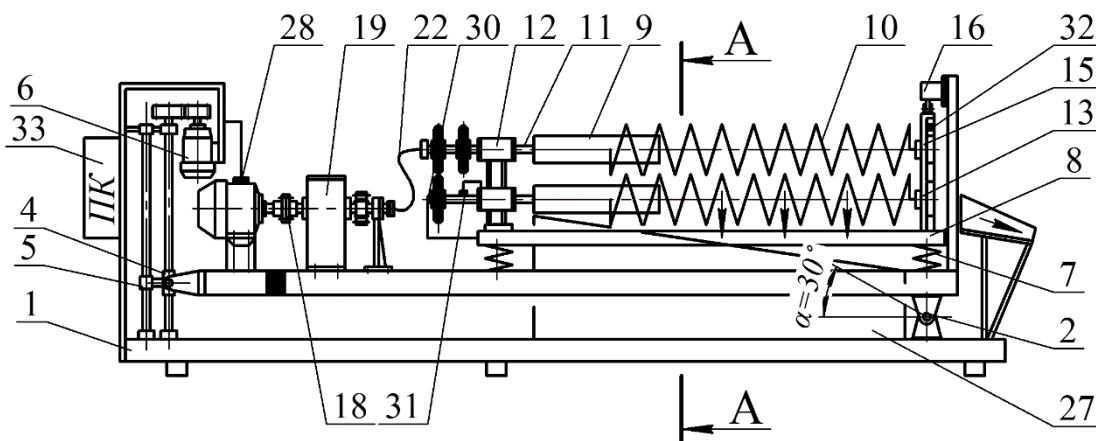


Рис. 2. Вигляд лабораторної установки збоку

Привід сепараторів складається із електродвигуна 17, муфти 18, варіатора 19, циліндричної передачі 20, які встановлено на рамі 3. Крутний момент від циліндричної передачі до приводного валу 21 сепараторів передається за допомогою гнучкого валу 22. Від ведучого валу до валів сепараторів верхнього ряду крутний момент передається за допомогою ланцюгової передачі 23, а нижнього ряду – ланцюгової передачі 24.

Пристрій має завантажувальний 25 і розвантажувальний 26 лотки. У нижній частині пристрою, під робочою поверхнею, встановлено лоток 27 для ґрунту.

З метою контролю параметрів процесу сепарації на основних вузлах пристрою встановлено ряд датчиків: 28-32. Реалізація процесу здійснюється за допомогою пульта керування 33.

Лабораторна установка для дослідження очисників картопляного вороху працює наступ-

ним чином. На завантажувальний лоток 25 подають пласт ґрунту із бульбами картоплі, який вирізається робочими органами картоплезбиральної машини. Параметри пласта є наступними: висота – 22см; ширина – 41см; довжина – 100см; вміст бульб – 2...5%.

Пласт потрапляє у зону дії барабанів 9, які обертаються в одному напрямку, що забезпечує рівномірний розподіл картопляного вороху по робочій поверхні лабораторної установки. Робоча поверхня утворена сепараторами у вигляді циліндричних пружин 10, закріплених на барабанах 9.

Швидкість обертання сепараторів (155...310 об/хв), а також їх розміщення у два ряди забезпечує процес руйнування пласта та відокремлення бульб картоплі від ґрунту. Бульби, що потрапляють у робочу зону сепараторів, за допомогою витків пружин спрямовуються у зону

складування (лоток 26), а ґрунт у вигляді пороху та дрібних грудок накопичується у лотку 27.

Конструкція установки передбачає реалізацію ряду факторів, які активно впливають на процес сепарації: коливання сепараторів у вертикальній площині; зміна нахилу робочої поверхні сепараторів, зміна довжини робочої поверхні.

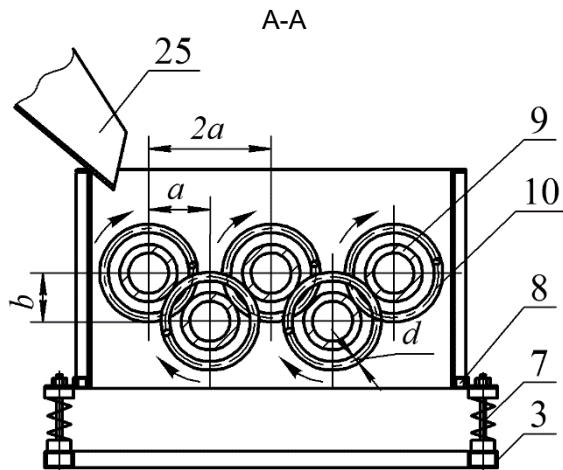


Рис. 3. Переріз А-А на рис. 2  
(взаємне розташування консольних спіралей лабораторної установки)

У конструкції лабораторної установки передбачено встановлення ряду датчиків, що дозволяють контролювати основні параметри процесу сепарації: датчик 28 – величину потужності, 29 – кут нахилу робочої поверхні; 30 і 31 – відповідно швидкість обертання ведучого та веденого валів сепараторів; датчик 32 – частоту і амплітуду коливань робочої поверхні.

Також були проведені розрахунки потужності, необхідної для приводу представленої у даній роботі лабораторної установки. При цьому була врахована сила опору переміщення картопляного вороху по всій робочій поверхні установки, а також максимально допустима швидкість руху бульби по її активній робочій поверхні і загальний коефіцієнт корисної дії.

Сила опору переміщення бульб по робочій поверхні визначалася з врахуванням ваги вороху та сумарної ваги очисних вальців, коефіцієнта тертя ковзання бульби по сепарувальній поверхні, діаметра цапфи, на якій закріплена спіральна пружина, коефіцієнта тертя кочення, діаметра спіральної пружини.

Проведені числові розрахунки дозволили встановити, що сила переміщення картопляного вороху по очисній поверхні лабораторної установки становить 300...350 Н.

Якщо максимально допустима швидкість руху бульби по робочій поверхні буде не перевищувати 2,0 м/с, потужність на привод установки буде знаходитись у межах 1,1...1,3 кВт.

#### Висновки.

1. Розроблена нова конструкція лабораторної установки для проведення експериментальних досліджень очисників картопляного вороху спірального типу, яка має п'ять консольно закріплених очисних спіралей, розташованих хвилеподібно на різній висоті, що дає можливість розширити робочу зону очищення та підвищити якість очищення бульб картоплі від ґрунтових домішок і рослинних решток.

2. Зазначена лабораторна установка дасть змогу експериментально дослідити вплив ряду факторів на роботу очисників спірального типу, а також обґрунтувати їх раціональні конструкційні і кінематичні параметри, при яких здійснюється якісне виконання технологічного процесу очищення робочих органів та бульб картоплі від налипливого ґрунту і рослинних домішок при мінімальних втратах і пошкодженнях бульб.

3. Розрахунки потрібної потужності на привід лабораторної установки показали, що вона не перевищує 1,3 кВт.

#### Література

1. Петров Г.Д. Картофелеуборочные машины / Г.Д. Петров // М.: Машиностроение, 1984. – 320 с.
2. Батяев Ф.И. Автоматическая сепарация примесей от клубней (к механизации уборки картофеля) / Ф.И. Батяев // Картофель и овощи, 1967, №6. – с. 16-17.
3. Батяев Ф.И. Состояние и перспективы развития рабочих органов для отделения клубней картофеля от примесей при комбайновой уборке / Ф.И. Батяев, Е.Б. Карев, Г.Д. Петров // М., 1972. – 63 с.
4. Верещагин Н.И. Рабочие органы для возделывания, уборки и сортирования картофеля. / Н.И. Верещагин, К.А. Пшеченков // М.: Машиностроение, 1965. – 241 с.
5. Масленников И.Н. Исследование и сравнительная оценка ротационных сепараторов картофелеуборочных машин / И.Н. Масленников // Автореферат дисс. канд. техн. наук. – М., ВИСХОМ, 1974. – 28 с.
6. Егшин А.В. К вопросу отделения клубней картофеля от примесей и гнилей / А.В. Егшин, Е.И. Кропотов // Исследование машин и рабочих органов для возделывания и уборки картофеля, овощных и зерновых культур: Сб. научн. тр. Нижегородского СХИ, Н. Новгород, 1991. – С. 55-57.

7. Колчин Н.Н. Состояние и перспективы развития отделителей примесей для послеуборочной обработки картофеля и овощей / Н.Н. Колчин, В.М. Фурлетов, Д.А. Арсеньев // М.: ВИСХОМ, 1986. – 65 с.

8. Karwowski T. Teoria i konstrukcja maszyn rolniczych / T. Karwowski // T. 3. Warszawa: PWRiL, 1982. – 429 s.

9. Патент України №120234, А 01 D 33/08. Очистник вороху корнебульбоплодів від домішок / В.М. Булгаков, І.В. Головач, З.В. Ружи́ло, та ін. Опубл. 25.10.2019 р., бюлетень №20.

10. Митрофанов В.С. Физико-механические свойства картофеля. В кн. "Теория, конструкция и производство сельскохозяйственных машин". Том 5, Москва-Ленинград: Машгиз, 1940. – С. 629-634.

11. Василенко П.М. Введение в земледельческую механику. – Киев: Сельхозобразование, 1996. – 234 с.

#### References

1. Petrov G.D. Potato harvesters / G.D. Petrov // M.: Machinebuilding, 1984. – 320 p.

2. Batyaev F.I. Automatic separation of impurities from tubers (to the mechanization of potato harvesting) / F.I. Batyaev // Potatoes and vegetables, 1967, №6. – pp. 16-17.

3. Batyaev F.I. Condition and prospects for the development of working tools for separating potato tubers from impurities in combine harvest / F.I. Batyaev, E.B. Karev, G.D. Petrov // M., VISCHOM, 1972. – 63 p.

4. Vereschagin N.I. Working tools for cultivation, harvesting and sorting of potatoes. / N.I. Vereschagin, K.A. Pshechenkov // M.: Machinebuilding, 1965. – 241 p.

5. Maslennikov I.N. Research and comparative evaluation of potato rotary separators for potato harvesters / I.N. Maslennikov // Abstract of diss. Cand. tech. Sciences. – M., 1974. – 28 p.

6. Egoshin A.V. On the issue of separating potato tubers from impurities and rottenness / A.V. Egoshin, E.I. Kropotov // Study of machines and implements for cultivation and harvesting of potatoes, vegetables and cereals: Sat. Scientific Tr. Nizhny Novgorod SHI, N. Novgorod, 1991. – pp. 55-57.

7. Kolchin N.N. Condition and prospects for the development of the separators of potato and vegetable impurities for post-harvest processing / N.N. Kolchin, V.M. Furletov, D.A. Arsenev // M.: VISCHOM, 1986. – 65 p.

8. Karwowski T. Teoria i konstrukcja maszyn rolniczych / T. Karwowski // T. 3. Warszawa: PWRiL, 1982. – 429 p.

9. Patent of Ukraine №120234, А 01 D 33/08. Purifier of root tubers from impurities / V. Bulgakov, I. Holovach, Z. Ruzhylo and others. Published 25.10.2019, bulletin №20.

10. Mitrofanov V.S. Physical and mechanical properties of potatoes. In the book «Theory, construction and production of agricultural machines». Volume 5, Moscow-Leningrad: Mashgiz, 1940. – pp. 629-634.

11. Vasilenko P.M. Introduction to agricultural mechanics. – Kiev: Agricultural education, 1996. – 234 p.

#### Аннотация

### Разработка новой конструкции лабораторной установки для экспериментального исследования очистителей картофельного вороха

**В.М. Булгаков, И.В. Головач, З.В. Ружи́ло, В.М. Рыбалко**

В работе приведена разработанная авторами лабораторная установка новой конструкции для проведения экспериментальных исследований очистителей картофельного вороха спирального типа, способных к активному самоочищению от налипшей почвы, эффективному отводу почвенных и растительных примесей и качественной очистке клубней картофеля с их минимальными потерями и повреждениями. В частности, на этой лабораторной установке будут проведены экспериментальные исследования очистителя картофельного вороха, который состоит из пяти волнообразно расположенных рабочих спиралей, что позволяет значительно расширить рабочую зону сепарации поступающего картофельного вороха, а это в свою очередь будет способствовать лучшему его рассредоточению по рабочей поверхности очистителя, более интенсивному разрушению почвенных комков, а, следовательно, улучшению просеивания почвенных и растительных примесей и уменьшению забивания очистительных спиралей. Это в конечном счете повышает производительность и работоспособность картофельного очистителя. Процесс очистки клубней от почвенных и растительных примесей указанным очистителем происходит за счет перемещения картофельного вороха витками консольно закрепленных очистительных спиральных пружин, вращающихся с

определенной угловой скоростью, и колебательного движения самых пружин, возникающих за счет прогиба их продольных осей под действием веса поступающего в рабочую зону очистителя вороха. При этом почвенные и растительные примеси просеиваются сквозь сепарирующие зазоры и витки спиралей, а клубни картофеля транспортируются витками спиралей в направлении выгрузного транспортера. Расчеты нужной мощности на привод лабораторной установки показали, что она не превышает 1,3 кВт.

**Ключевые слова:** *ворох картофеля, примеси, лабораторная установка, экспериментальные исследования.*

## Abstract

### Development of a new laboratory setup for an experimental study of potato heap cleaners

V.M. Bulgakov, I.V. Golovach, Z.V. Ruzhilo, V.M. Rybalko

In this work the laboratory installation of a new construction developed by the authors is resulted for carrying out of experimental researches of potato heap cleaners of spiral type, capable to active self-cleaning from the sticky soil, effective removal of ground and vegetative impurity and qualitative clearing of potato tubers with their minimum losses and damages. In particular, experimental studies of the potato peeler, which consists of five wavy working spirals, will be carried out at this laboratory facility, which will significantly expand the working area of separation of the incoming potato peeler, and this will contribute to its better dispersion on the working surface of the cleaner, more intensive destruction of soil lumps, and consequently improvement of soil and plant impurities screening and reduction of clogging of working spirals, finally increases productivity and efficiency of the potato cleaner. The process of cleaning tubers from soil and plant impurities by the specified cleaner is carried out due to the movement of potato heap by means of coils of cantilever fixed spiral springs rotating with the certain angular speed and oscillatory movement of the springs themselves, appears due to bending of their longitudinal axes under the influence of weight I arrive in the working area of the heap cleaner. Soil and vegetable impurities are sifted through separating gaps and spiral coils, and potato tubers are transported by spiral coils in the direction of the discharge conveyor. Calculations of the required power for the drive of the laboratory unit have shown that it does not exceed 1.3 kW.

**Keywords:** *potato pile, impurities, laboratory installation, experimental studies.*

#### Бібліографічне посилання/ Bibliography citation: Harvard

Bulgakov, V. M. *et al.* (2019) 'Development of a new laboratory setup for an experimental study of potato heap cleaners', *Engineering of nature management*, (3(13)), pp. 56 - 61.

*Подано до редакції / Received: 02.10.2018*