

Уважаемая редакция газеты «Автодвор»! У нас старый трактор Т-150К. Планируем заменить мотор на Минский Д-260.4, но к этому времени хотим своими силами капитально отремонтировать трансмиссию и ходовую...

Идея навстречу пожеланиям наших читателей продолжаем рубрику:
ТО и ремонт шасси тракторов Т-150К/ХТЗ-170

Сидашенко
Александр Иванович,
профессор кафедры «Ремонт машин» ХНТУСХ им. П. Василенка,
Коломиец
Леонид Павлович,
ветеран ХТЗ

СБОРКА РАЗДАТОЧНОЙ КОРОБКИ

Произведите сборку насоса НМШ-25 в последовательности, обратной разборке.

Соберите крышку с насосом НМШ-25, для чего:

Установите на крышку 11 (рис. 1) штуцер 8 с уплотнительным кольцом и контргайкой, прокладку 9, насос 10 с муфтой 6.

Установите и равномерно затяните болты 7, зафиксируйте их проволокой.

Установите фильтр 5, кольцо 4, крышку 2 с прокладкой 3 и закрепите ее болтами 1.

Соберите корпус привода ВОМ в последовательности, обратной разборке.

Сборку крышки раздаточной коробки проведите в последовательности, обратной разборке.

Установка валов привода переднего и заднего мостов.

Установите в крышку 12 (рис. 2) войлочный сальник 13, шайбу 14, манжеты 15 с помощью наставки А.

Установите на вал 8 собранную крышку 12, прокладку 9, проставочное кольцо 7, стакан 5 с подшипником 6 и прокладкой 2, проставочное кольцо 4 и стопорное кольцо 3.

Вставьте вал в корпус 1, установите зубчатое колесо 16, проставочное кольцо 17, подшипник 18, стопорное кольцо 19, прокладку 20, крышку 21. Установить зубчатое колесо 151.37.311-2Б (16) следует так, чтобы канавка паза была расположена в обратную сторону от фланца.

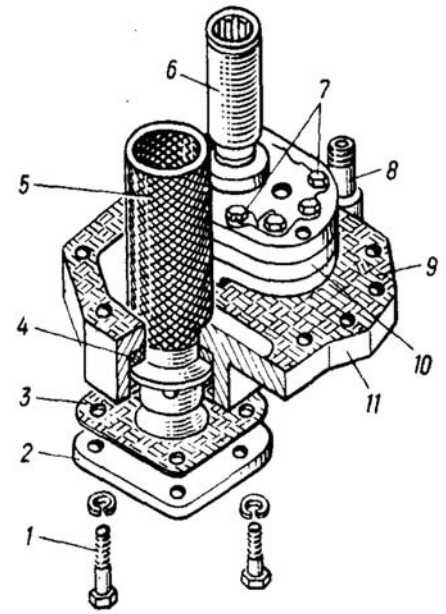


Рис. 1. Сборка крышки с насосом НМШ-25: 1, 7 — болт; 2, 11 — крышка; 3, 9 — прокладка; 4 — кольцо; 5 — фильтр; 6 — муфта; 8 — штуцер; 10 — насос;

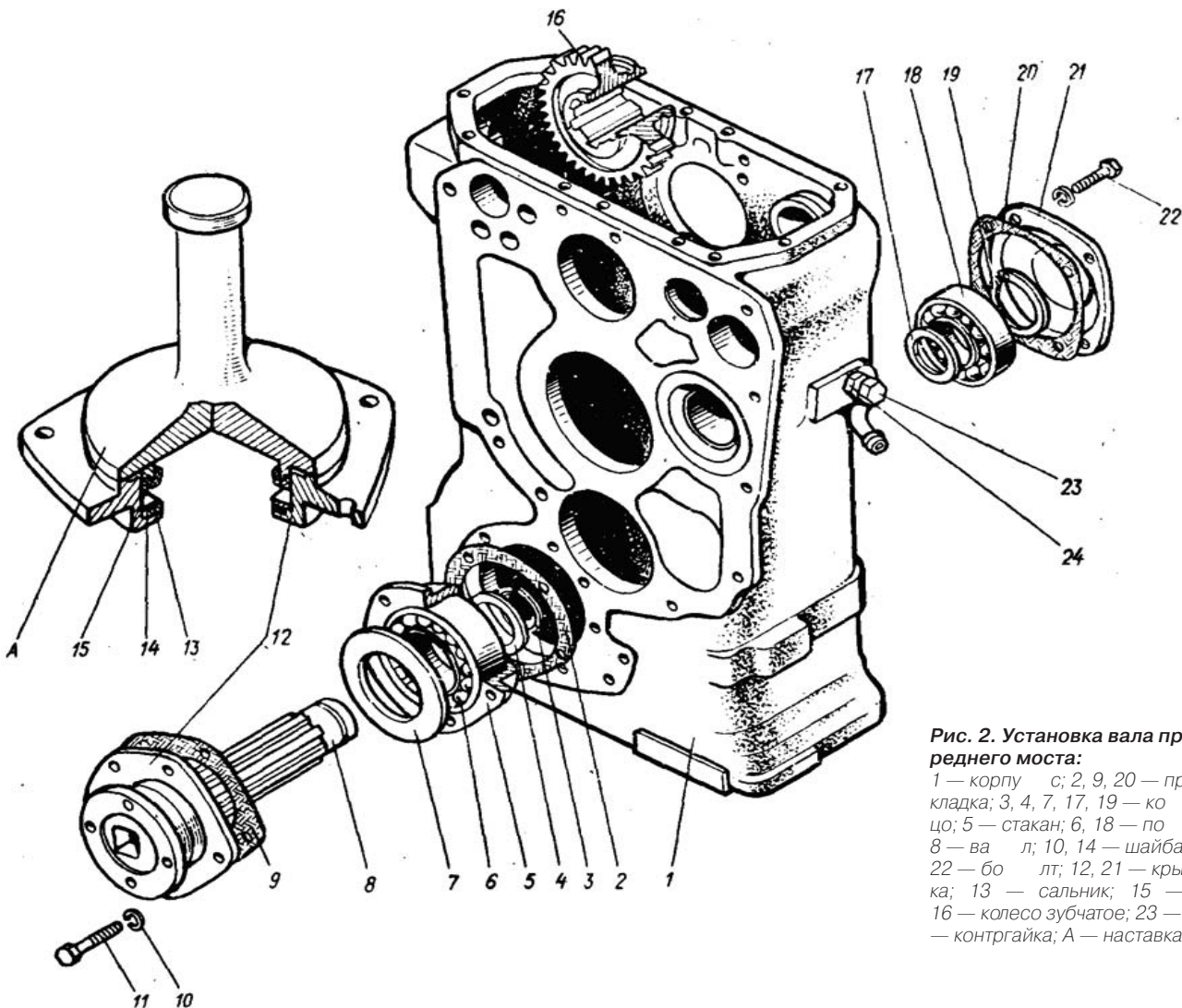


Рис. 2. Установка вала привода переднего моста:

1 — корпус; 2, 9, 20 — прокладка; 3, 4, 7, 17, 19 — кольцо; 5 — стакан; 6, 18 — подшипник; 8 — вал; 10, 14 — шайба; 11, 22 — болт; 12, 21 — крышка; 13 — сальник; 15 — манжета; 16 — колесо зубчатое; 23 — штуцер; 24 — контргайка; А — наставка

Крышки закрепите болтами 11, 22 с пружинными шайбами 10.

Установите шлицер 23 с контргайкой 24.

Установка механизма включения переднего моста. Установите механизм включения переднего моста в последовательности, обратной разборке, при этом отверстие на валике совместите с отверстием в корпусе), заверните болт и застопорите гайкой, установите заглушку. Вилку установите в паз зубчатого колеса.

Установка вала привода заднего моста. Установите в крышку 3 (рис. 3) войлочный сальник 7, шайбу 8, две манжеты 9. Установите на вал 6 собранную крышку 3, прокладку 2, отражательную шайбу 10, стакан 12 с подшипником 11 и прокладкой 13. Вставьте вал в корпус 1, установите зубчатые колеса 14, 15, подшипник 16, кольцо 17 и стопорное кольцо 18.

Примечание: Установка вала привода заднего моста в вертикальном положении затруднительна. Поэтому для облегчения монтажа следует раздаточную коробку положить на подставки в горизонтальное положение

так, чтобы фланец вала привода переднего моста был направлен вниз. Запрессуйте вал и возвратите раздаточную коробку в вертикальное положение.

Заверните болты 5 с пружинными шайбами 4.

Установите указатель уровня масла 19.

Установка ведущего вала.

Напрессуйте на вал 2 (рис. 4) стакан 3 с подшипником 6, внутренним 5 и наружным 4 стопорными кольцами.

Установите на вал проставочное кольцо 7, зубчатое колесо 11 с подшипниками 9, проставочным 8 и стопорным 10 кольцами, неподвижную 12 и подвижную 13 муфты, зубчатое колесо 15, втулку 16, прокладку 17, стакан 18 с подшипником 19, стопорную шайбу 20.

Заверните гайку 21 моментом 245 – 295 Н·м, застопорите гайку отгибкой шайбы.

Установите на корпус 1 крышку 23 с прокладкой 22 и трубкой 24 подвода смазки.

Заверните болты 25 и зафиксируйте их пластинами 26.

Установите вилку 14 в канавку подвижной муфты. ■

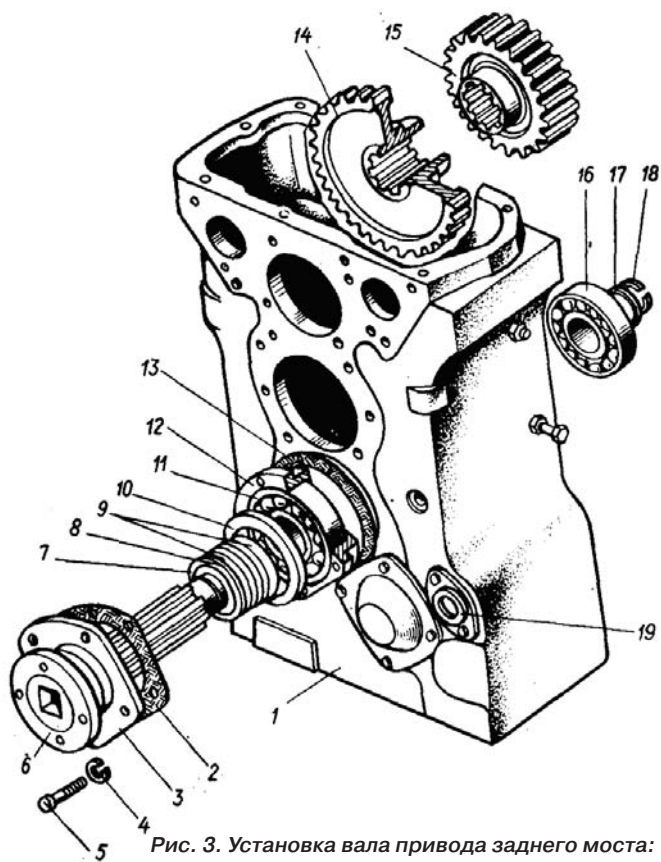


Рис. 3. Установка вала привода заднего моста:

1 — корпус; 2, 13 — прокладка; 3 — крышка; 4, 8, 10 — шайба; 5 — болт; 6 — вал; 7 — сальник; 9 — манжета; 11, 16 — подшипник; 12 — стакан; 14, 15 — колесо зубчатое; 17 — кольцо;

Рис. 4. Установка ведущего вала раздаточной коробки:

1 — корпус; 2 — вал; 3 — стакан; 4, 5, 7, 8, 10 — кольцо; 6, 9, 19 — подшипник; 11, 15 — колесо зубчатое; 12, 13 — муфта; 14 — вилка; 16 — втулка; 17, 22 — прокладка; 18 — стакан; 20 — шайба; 21 — гайка; 23 — крышка; 24 — трубка; 25 — болт; 26 — пластина

