

ПІДВИЩЕННЯ ДОВГОВІЧНОСТІ РОБОЧИХ ОРГАНІВ ЗЕРНОПОСІВНИХ МАШИН

Дудніков А.А., к.т.н., професор, Біловод О.І., к.т.н., доцент,
Дудник В.В., к.т.н., доцент, Бурлака О.А., к.т.н., доцент,
Дрожчана О.У., старший викладач
(Полтавська державна аграрна академія)

Проведена оцінка надійності робочих органів зернових сівалок з урахуванням умов їх роботи на основі математичних залежностей, застосовуються в теорії ймовірності.

Проведені дослідження по вибору оптимальних параметрів вібраційного зміцнення ріжучих робочих органів сівалок, що сприяють підвищенню зносостійкості і надійності посівної техніки.

Запропонований спосіб відновлення робочої поверхні диска сошника приварюванням сегментів до його зовнішнього діаметру із зазначенням їх геометричних параметрів.

Виявлені параметри варіювання факторів експерименту.

Проведені мікроструктурні дослідження з ціллю визначення впливу метода обробки на властивості матеріалу дисків сошників.

Проведені стендові випробування дисків сошників, відновлених різними методами на установці, що дозволяє регулювати інтенсивність зношування дисків, а також експлуатаційні дослідження для визначення ефективності використання різних методів їх відновлення.

Визначені значення і розподіл залишкових напружень в матеріалі нового диска і відновленого приварюванням трьох сегментів зі сталі з наплавленням сормайтотом і вібраційним зміцненням.

Знайдені значення ступеня зміцнення матеріалу ріжучої кромки відновлених дисків сошників.

Встановлені оптимальні режими вібраційного зміцнення: частоти і амплітуди коливань обробного інструменту, час.

Визначені оптимальні параметри дисків сошників: зовнішній діаметр, товщина ріжучої кромки, кут леза, що забезпечує їх найменший знос і якість сівби зернових.

Наведені результати зміни товщини диска і зносу його по діаметру підчас стендових досліджень нових дисків та відновлених приварюванням сегментів зі сталі 45 з автоматичним наплавленням сормайтотом і вібраційним зміцненням.

Проведені експлуатаційні дослідження вказаних варіантів зернових сівалок з ціллю перевірки експлуатаційної стійкості відновлених і зміцнених вібраційним способом дисків сошників.

Встановлено, що найбільше значення напрацювання мала сівалка з дисками

сошників, відновлених приварюванням сегментів зі сталі 45 з автоматичним наплавленням сормайтотом і зміцненням вібраційним деформуванням.

Постановка проблеми. Відновлення деталей дозволяє позитивно впливати на покращення показників надійності і використання сільськогосподарських машин. Економічна сторона доцільності проведення робіт по відновленню деталей машин полягає в зниженні собівартості ремонту, а також в зменшенні затрат при їх експлуатації.

До деталей, які посилено зношуються в процесі експлуатації відносяться диски сошників зернових сівалок. Досить низька їх довговічність обумовлена зношуванням робочої поверхні, що вимагає частого їх відновлення.

В зв'язку з цим проблема підвищення довговічності дисків сошників зернових сівалок являється актуальною.

Питанням розробки і застосування технологічних процесів підвищення довговічності деталей машин присвячені роботи М.І. Чорновола, А.І. Бойка, Д.Г. Войтюка, І.П. Сичова та ін.

Актуальність роботи обумовлена необхідністю розробки метода підвищення надійності дисків сошників сільськогосподарських машин методом вібраційного зміцнення їх робочих поверхонь.

У цьому зв'язку актуальним є проведення досліджень по визначенню оптимальних параметрів вібраційної обробки дискових робочих органів при їх відновленні, що забезпечують необхідну надійність. Тому дослідження, спрямовані на розробку технології вібраційного зміцнення вказаних деталей, можуть бути віднесені до числа важливих і актуальних.

Аналіз останніх досліджень. Внаслідок абразивного зношування ріжучих елементів ґрунтообробних машин викликає необхідність їх відновлення. Існуючі способи відновлення спрямовані на зменшення швидкості зношування за рахунок застосування зносостійких матеріалів і ефективних технологій виготовлення та відновлення.

До матеріалів підвищення довговічності вказаних деталей можуть бути віднесені хіміко-термічна обробка, пластичне деформування [1].

Застосовуються способи наплавки: метод плакування зносостійкою стрічкою, метод зміцнення тертям [2].

Указані способи відрізняються високою складністю, вимагають спеціального дорогого обладнання і тому поки ще не знайшли широкого застосування в ремонтному виробництві.

В машинобудуванні застосовується метод алмазного вигладжування для поверхневого зміцнення деталей, що виготовляються [3].

В Англії, США, Японії при відновленні деталей сільськогосподарської техніки одержав деяке розповсюдження метод нанесення на поверхню полімерних матеріалів [4].

В літературі [5] описаний метод відновлення диска сошника приварюванням до нього секторів вольфрамовим електродом в середовищі

аргону магніторегулюємою дугою. З огляду складності цей метод не знайшов поки належного застосування в сільськогосподарському ремонтному виробництві.

Є дані відновлення диска по діаметру способом зварювання в напуск з подальшим зміцненням порошками на основі сормаїту [6]. Даний технологічний спосіб відрізняється складністю, трудомісткістю і не забезпечує в повній мірі гарантії від можливості втомного руйнування при експлуатації дисків сошників.

Виділення невирішеної раніше загальної проблеми. Стосуючись перспектив використання вібраційних коливань в технологічних процесах, можна відмітити, що інтерес до цієї проблеми зі сторони відповідних спеціалістів різних галузей буде зростати [7].

Основними передумовами до цього являються: інтенсифікація існуючих технологічних процесів; можливість розробки нових способів обробки матеріалів; зниження енергозатрат.

Вібраційні коливання дозволили створити нові методи обробки і технологічні процеси, що сприяють розробці ресурсозберігаючих технологій, які характеризуються більш високою інтенсивністю.

Зносостійкість поверхні деталей, оброблених вібраційним методом, залежить від глибини зміцненого шару, проте в літературі відсутні конкретні рекомендації по її визначенню [8].

Немає достатнього пояснення поведінки різних матеріалів при вібраційному деформуванню. Відсутні закономірності визначення зусилля деформування від таких параметрів, як режими обробки, геометрія обробного інструменту та оброблюваних деталей. Недостатньо вивчені наступні питання: вплив зміцнення матеріалу оброблюваних деталей, схильних до абразивного зношування; вплив вібраційної обробки на підвищення довговічності робочих органів зернових сівалок.

Представляє практичний і теоретичний інтерес проведення подальших досліджень процесу вібраційного зміцнення деталей сільськогосподарських машин, що працюють в особливо навантажених умовах, для розробки технології, що забезпечує підвищення їх довговічності і надійності.

Мета і завдання досліджень. Метою є підвищення надійності зернопосівної техніки при її виробництві та відновленні з використанням вібраційного зміцнення робочих органів.

Поставлена мета в роботі визначалась вирішенням наступних завдань:

- дати аналіз існуючих властивостей відновлених поверхонь дисків;
- обґрунтувати параметри технологічного процесу відновлення дисків сошників зернових сівалок і впровадити у виробництво;
- оцінити економічну ефективність використання розробленої технології.

Виклад матеріалу дослідження. Оцінка надійності зазначених робочих органів з урахуванням специфіки умов їх роботи шляхом порівняння показників відновлених і нових дисків, використовуючи математичні залежності, прийняті в теорії ймовірностей.

Інтенсивність зношування робочих органів впливає на надійність посівної техніки. Тому при розробці технології їх відновлення проводили вибір оптимальних параметрів обробки, що знижують величину зносу різального елемента дисків сошників.

Заміри товщини ободу диска проводили мікрометром МКЦ-25 з електронним цифровим пристроєм відліку, а мікрометраж діаметра диска здійснювали штангенциркулем ШЦЦ-500 з точністю відліку 0,01 мм. Величину кута леза диска вимірювали кутоміром з дискретністю відліку 5'.

Лабораторні дослідження з відновлення робочих органів – дисків сошників методом вібраційного деформування проводили на спеціально виготовленій установці, яка забезпечує виконання технологічних процесів (роздача, обтиск, зміцнення) з необхідними робочими параметрами: збурююча сила, амплітуда і частота коливань, швидкість руху обробного інструменту.

Відновлення робочої поверхні диска проводили методом приварювання сегментів до його зовнішнього діаметру (рис. 1).

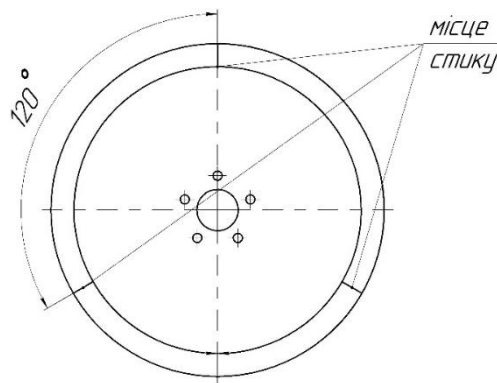


Рис. 1 – Схема приварювання сегментів до відновлюваної поверхні диска

Сегменти, виготовлені зі сталі 45 товщиною 2,5 мм і шириною 15 мм на сорокатонному пресі, приварювалися дротом Ø2 мм зі сталі 08ГС з наступним наплавленням сормайтотом.

Величину зносу дисків може бути описана наступною залежністю:

$$I = f(A, n, t), \quad (1)$$

де: A і n – відповідно амплітуда і частота коливань обробного інструменту;
 t – час зміцнення.

Основний рівень та інтервал варіювання кожного фактору представлено в таблиці 1.

Таблиця 1 – Параметри варіювання факторів експерименту

Фактори	Код	Інтервал варіювання	Рівні варіювання		
			нижній -1	основний 0	верхній +1
1. Амплітуда, мм	x ₁	0,25	0,25	0,5	0,75
2. Частота, хв ⁻¹	x ₂	700	700	1400	2100
3. Час, с	x ₃	10	10	20	30

Результати планування багатофакторного експерименту оброблялись відповідно прийнятій методиці [9].

Для визначення впливу методу обробки на властивості матеріалу дисків сошників були проведені мікроструктурні дослідження, необхідні для вибору оптимальних параметрів технологічного процесу відновлення.

Величину зерна досліджуваних зразків визначали шляхом порівняння видимих під мікроскопом зерен з еталонною шкалою (ГОСТ 5639).

Твердість матеріалу дисків сошників визначали методом Роквелла на приладі ТК-2М (ГОСТ 23677-79).

Мікротвердість заміряли на мікротвердомірі ПМТ-3.

Стендові випробування дисків сошників, відновлених різними технологіями, проводили на установці (рис. 2), що представляє собою ґрунтовий канал радіуса R . Установка дозволяє регулювати інтенсивність зношування дисків за рахунок наступних параметрів: швидкості руху сошника, різного складу абразивної суміші, ступеня ущільнення суміші. Відповідно до технічних умов експлуатації зернових сівалок діапазон швидкості становив 2,2...2,8 м/с. Середнє напрацювання дисків сошників повинно становити 1000 годин або 2700 га обробленої землі.



Рис. 2 – Загальний вигляд установки для випробування дисків сошників на знос

Експлуатаційні випробування були останнім етапом досліджень при визначенні ефективності використання різних методів відновлення дисків сошників зернових сівалок.

Для порівняльної оцінки експлуатаційних випробувань були зібрані дані про ресурс таких варіантів дисків сошників:

- нові зі сталі 65Г;

- відновленні приварюванням сегментів зі сталі 45, наплавлених сормайтотом і зміцненні вібраційним деформуванням.

При відновленні зношеного диска наплавкою виникають залишкові напруження радіальні δ_r і окружні δ_θ .

З урахуванням значень пластичного деформування значення радіальних і окружних напружень матимуть вигляд:

$$\left. \begin{aligned} \delta_r &= \frac{E}{1-\mu^2} \left[\frac{dU}{dr} + \mu \frac{U}{r} - (\varepsilon_r^0 + \mu \varepsilon_\theta^0) \right] & (1) \\ \delta_\theta &= \frac{E}{1-\mu^2} \left[\frac{U}{r} + \mu \frac{dU}{dr} - (\varepsilon_\theta^0 + \mu \varepsilon_r^0) \right] & (2) \end{aligned} \right\}$$

де: E – модуль Юнга; μ – коефіцієнт Пуансона; ε_r^0 і ε_θ^0 – умовні пластичні деформування; $U = U(r)$ – радіальні переміщення; r – координати в радіальному напрямі.

Розподіл залишкових напружень для випадку відновленого диска сошника методом приварювання трьох сегментних шин представлений на рис. 3.

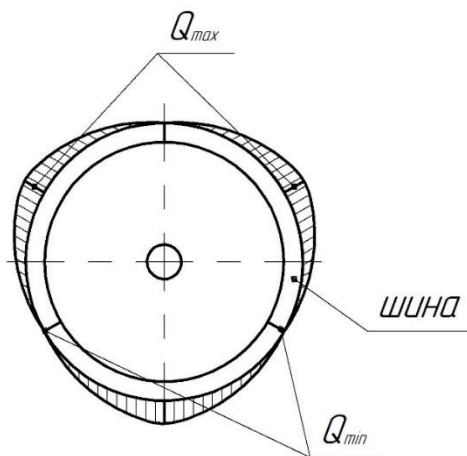


Рис. 3 – Розподіл залишкових напружень у відновленому диску

Отримані математичні залежності з урахуванням експериментальних даних дозволяють визначити величину залишкових напружень в будь-якій точці диска, відновленого методом наплавки сегментних шин.

Отримані розрахунковим шляхом залишкові напруження приведені в табл. 2.

Таблиця 2 – Значення залишкових напружень

Варіант диска сошника	Залишкові напруження, МПа	
	δ_r	δ_θ
1. Нові (зі сталі 65Г)	99-107	138-153
2. Відновлені приварюванням сегментів зі сталі 45 з наплавкою сормайтотом і вібраційним зміцненням	81-87	115-122

Ступінь зміцнення η матеріалу ріжучої кромки відновлених дисків сошників визначали по залежності:

$$\eta = \log_{\varepsilon} \frac{\delta_S}{\delta_T}, \quad (3)$$

де: δ_S – напруження течії; δ_T – межа текучості; ε – логарифмічний ступінь деформації.

Розрахункові значення ступеня зміцнення, одержані по залежності (2) приведені в табл. 3.

Таблиця 3 – Розрахункові значення ступеня зміцнення

Оброблюваний матеріал	Ступінь зміцнення, η	
	Значення деформування	Вібраційне деформування
1. Сталь 65Г	0,120	165
2. Сталі 45, сормайт	0,086	142

Встановлено, що ступінь зміцнення матеріалу дисків сошників, відновлених приварюванням сегментів з наступною наплавкою сормайтом при вібраційному деформуванню в 1,37...1,58 більше ніж при звичайній обробці.

Дослідженнями були встановлені оптимальні режими вібраційного зміцнення: частота коливань робочого органу $n=1400$ хв⁻¹; амплітуда робочого органу $A=0,5$ мм; час зміцнення $t=20$ с.

Збільшення товщини ріжучої кромки леза дисків у процесі стендових випробувань суттєво впливає на його зношування, що знижує якість технологічного процесу посіву.

Кожен диск вимірювали в трьох перерізах через кожні чотири години їх роботи на стенді протягом 24 год.

Методикою дослідження були передбачені наступні варіанти дисків Ø350 мм: нові диски зі сталі 65Г; відновлені приварюванням сегментів зі сталі 45 з наплавленням сормайтом і вібраційним зміцненням (табл. 4).

Таблиця 4 – Характеристика параметрів дисків

Варіант диска	Параметри вимірювання		
	зовнішній діаметр, мм	товщина ріжучої кромки a , мм	кут леза, φ°
1	350	2,47	20°14'
2	350	2,43	20°2'

Дані лабораторних вимірювань наведені в табл. 5.

Таблиця 5 – Результати зносу дисків при стендових випробуваннях

Номер варіанту	Знос діаметра D		Знос товщини леза a	
	абсолютний знос, мм	відносний знос, мм	абсолютна зміна товщини, мм	відносна зміна товщини, мм
1	0,79	0,0023	0,51	0,206
2	0,29	0,0008	0,28	0,115

Результати експериментальних досліджень зміни зносу товщини диска $\Delta\alpha$ і його діаметра ΔD в стендових умовах випробувань наведено на рис. 4 та 5.

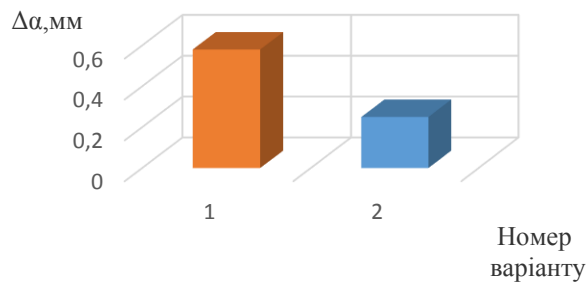


Рис. 4 – Діаграма зміни товщини $\Delta\alpha$ леза дисків $\text{Ø}350$ мм при стендових випробуваннях: 1 – нові диски зі сталі 65Г; 2 – відновлені приварюванням сегментів зі сталі 45 з наплавленням сормайтотом і вібраційним зміцненням

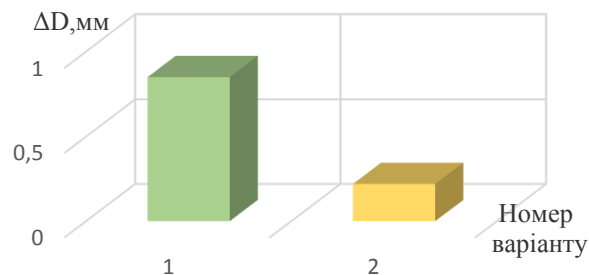


Рис. 5 – Діаграма зміни діаметрального зносу ΔD дисків $\text{Ø}350$ мм при стендових випробуваннях: 1 – нові диски зі сталі 65Г; 2 – відновлені приварюванням сегментів зі сталі 45 з наплавленням сормайтотом і вібраційним зміцненням

Аналіз отриманих даних дозволяє зробити висновок: зносостійкість дисків залежить від їх параметрів, виду обробки і поєднання основного і наплавленого матеріалу. В результаті проведених стендових випробувань дисків і дослідження властивостей їх матеріалу запропонований варіант диска, відновленого приварюванням сегментів зі сталі 45 з наплавкою сормайтотом з наступним вібраційним зміцненням. За отриманими даними рекомендується диск сошника діаметром 350 мм з приварюванням сегментів зі сталі 45 з наплавленням сормайтотом і подальшим вібраційним зміцненням робочої поверхні. Товщина леза диска має становити $2,5+0,1$ мм. Лабораторні дослідження показали, що поверхні дисків сошників функціонально відповідають умовам їх відновлення. Однак, реальні умови роботи зернових сівалок відрізняються впливом великої кількості факторів, що впливають на диски сошників, врахувати які в лабораторних умовах не представляється можливим. Тому для перевірки експлуатаційної стійкості відновлених і зміцнених вібраційним способом дисків сошників їх встановлювали на 24-х рядні сівалки СЗ-3,6. Випробування проводили під час осінньо-польових робіт в господарствах Полтавської області.

При польових випробуваннях швидкість руху сівалок становила 10...12 км/год. Після напрацювання кожною з двох сівалок 20 гектарів проводили зовнішній огляд дисків. Дані про напрацювання зернових сівалок із зазначеними варіантами дисків сошників наведені в табл. 6. Найбільше значення напрацювання 272 га мала сівалка з дисками сошників, відновленими приварюванням сегментів зі сталі 45 з наступним автоматичним наплавленням сормайтотом і зміцненням вібраційним деформуванням. Збільшення напрацювання у порівнянні з новими дисками становитиме 1,33 рази, зменшення зносу диска по діаметру в 1,64 рази, а збільшення товщини леза ножа диска в 1,62 рази. Експлуатаційні дослідження зазначених варіантів дисків сошників показали повну відповідність стендовим випробуванням. Найбільшу зносостійкість в обох випадках випробувань показали диски сошників, відновлені приварюванням сегментів зі сталі 45 з автоматичним наплавленням сормайтотом і вібраційним зміцненням.

Таблиця 6 – Результати зносу дисків при стендових випробуваннях

Варіанти диска сошника	Засіяна площа, га	Знос диска по діаметру, мм	Збільшення товщини леза ножа диска, мм
1. Нові диски зі сталі 65Г	205	1,44	0,97
2. Диски, відновлені приварюванням сегментів зі сталі 45 з наплавленням сормайтотом та зміцнені вібраційним деформуванням	272	0,88	0,60

Висновки.

1. Виконаний аналіз експлуатаційної стійкості дисків сошників встановлених на зернових сівалках.

2. Порівняльні дослідження показали, що розроблений метод відновлення вібраційним деформуванням забезпечує підвищення зносостійкості дисків сошників: швидкість зношування його по діаметру знижується в 1,64 рази, зменшується затуплення лез в 1,62 рази, порівняно з новими дисками.

3. Характер зносу нових дисків сошників не відрізняється від відновлених за розробленою технологією.

Список використаних джерел

1. Стаханова Т.Ю. Технология поверхностного упрочнения деталей машин: Иваново: НГХТУ, 2009. 64 с.
2. Дащенко А.Ф., Кравчук В.С., Норгичов В.Д. Несущая способность упрочненных деталей машин: Одесса: Астропринт, 2004. 157 с.
3. Beseler K. Modern ring rolling practice. Metall forming, 1999. Vol. 36, № 2. P 44-50.
4. Richard Douglas, Sheild Flux. Dual coreel elektrodes: New York: Chemerton corporatsou USA, 1998. 26 p.
5. Новикевич Н.Ф., Осмак М.И., Грищев И.И. Технология восстановительной сварки дисков зерновых сеялок. Технология машиностроения и динамики

- прочности машин. Львов: Высшая школа, 1985. С. 72-74.
6. Палащ В.М., Назар І.Б., Євтушенко В.В. Технологічний процес підвищення довговічності спрацьованих дисків зернової сівалки. Зб. тез Міжнародної науково-практичної конференції: Машинобудування і металообробка. Кіровоград. 2003. С. 171-173.
 7. Бабичев А.П., И.А. Бабичев. Основы вибрационной технологии. Ростов н/Д: Издательский центр ДГТУ, 2008. 694 с.
 8. Карпенко Г.В., Бабей Ю.И. Упрочнение стали механической обработкой. Киев: Наукова думка, 1996. 186 с.
 9. Адлер Ю.П., Маркова Е.В., Грабовський Ю.В. Планирование эксперимента при поиске оптимальных условий. Москва: Наука, 1986. 278 с.

Annotation

LONG-TERM LIFTING OF WORKING BODIES OF GRAIN MACHINES

A. Dudnikov, O. Bilovod, V. Dudnik, O. Burlaka, O. Drozhchana

An assessment of the reliability of the working bodies of grain sowing machines, taking into account the conditions of their work on the basis of mathematical dependencies, is used in the theory of probability.

The research was carried out on the choice of optimal parameters of vibration strengthening of the cutting tools of the sowing machines, which promote increase of wear resistance and reliability of the sowing machinery.

The method of restoring the work surface of the coil disk by welding the segments to its outer diameter with the indication of their geometric parameters is proposed.

The parameters of variation of the factors of the experiment are revealed.

Microstructural studies were carried out with the purpose of determining the influence of the method of treatment on the properties of the material of the discs of the coulter.

The bench tests of coil discs, restored by various methods at the installation, which allows to regulate the intensity of wear of disks, as well as operational studies to determine the effectiveness of using different methods of their recovery.

The values and distribution of residual stresses in the material of the new disk and the restoration by welding of three segments of steel with sintered and welded steel reinforcement are determined.

The values of the degree of strengthening of the cutting edge material of the recovered discs of the coils are found.

The optimal modes of vibration strengthening: the frequency and amplitude of the oscillation of the tool, time are established.

The optimum parameters of the coulter discs are defined: external diameter, cutting edge thickness, angle of blade, which ensures their least wear and quality of grain sowing.

The results of the change in the thickness of the disk and its wear on the diameter during the bench studies of new disks and reconstructed welded segments of steel 45 with automatic winding and vibration reinforcement are shown.

Operational studies of these variants of grain sowing machines have been carried out with the aim of verifying the operational stability of the recovered and reinforced vibration plates of the coulter discs.

It was established that the greatest value of the production was a small seed drill with discs of coils, restored by welding of segments of steel 45, followed by automatic surfacing of sorbate and strengthening of vibration deformation.

Аннотация

ПОВЫШЕНИЕ ДОЛГОВЕЧНОСТИ РАБОЧИХ ОРГАНОВ ЗЕРНОПОСИВНЫХ МАШИН

Дудников А.А., Беловод А.И., Дудник В.В., Бурлака А.А., Дрожчаная О.У.

Проведена оценка надежности рабочих органов зерновых сеялок с учетом условий их работы на основе математических зависимостей, что применяются в теории вероятности.

Проведенные исследования по выбору оптимальных параметров вибрационного упрочнения режущих рабочих органов сеялок, способствующих повышению износостойкости и надежности посевной техники.

Предложенный способ восстановления рабочей поверхности диска сошника приваркой сегментов к его внешнему диаметру с указанием их геометрических параметров.

Выявленные параметры варьирования факторов эксперимента.

Проведенные микроструктурные исследования, с целью определения влияния метода обработки на свойства материала дисков сошников.

Проведенные стендовые испытания дисков сошников, восстановленных различными методами на установке, что позволяет регулировать интенсивность изнашивания дисков, а также эксплуатационные исследования для определения эффективности использования различных методов их восстановления.

Определены значения и распределение остаточных напряжений в материале нового диска и восстановленного приваркой трех сегментов из стали с наплавкой сормайтотом и вибрационным упрочнением.

Найденные значения степени упрочнения материала режущей кромки восстановленных дисков сошников.

Установлены оптимальные режимы вибрационного упрочнения: частоты и амплитуды колебаний обрабатываемого инструмента, время.

Определены оптимальные параметры дисков сошников: внешний диаметр, толщина режущей кромки, угол лезвия который обеспечивает их наименьший износ и качество посева зерновых.

Приведенные результаты изменения толщины диска и износа его по диаметру во время стендовых исследований новых дисков и восстановленных приваркой сегментов из стали 45 с автоматической наплавкой сормайтотом и вибрационным упрочнением.

Проведенные эксплуатационные исследования указанных вариантов зерновых сеялок с целью проверки эксплуатационной устойчивости восстановленных и упрочненных вибрационным способом дисков сошников.

Установлено, что наибольшее значение наработки имела сеялка с дисками сошников, восстановленных приваркой сегментов из стали 45 с последующей автоматической наплавкой сормайтотом и упрочнением вибрационным деформированием.