

УДК 629.7.621.892:678.743

КОЛИЧЕСТВЕННЫЙ МЕТОД ОПРЕДЕЛЕНИЯ ОБВОДНЕННОСТИ ДИЗЕЛЬНОГО ТОПЛИВА

Калюжний А.Б., Платков В.Я.*

*(Харьковский национальный технический университет сельского хозяйства
имени П. Василенко)*

*(*Харьковский национальный экономический университет им. С.Кузнеця)*

Предложен количественный экспресс метод определения концентрации воды в водотопливной эмульсии, основанный на осаждении глобул воды на дно кюветы, покрытой тонким оптически прозрачным слоем гидрофобного материала, позволяющий определять концентрацию воды в водотопливной эмульсии и распределение глобул воды по размерам.

Вода попадает а топливо практически на всех этапах его транспортирования, слива, хранения, налива и заправки [1]. Вода в дизельном топливе может находиться в виде растворенной воды, водотопливной эмульсии (в виде глобул) и подтоварной воды (в виде отстоя). Особый интерес представляет вода в топливе в виде водотопливной эмульсии. Изучение общего количества воды, распределение по видам и дисперсный состав водотопливных эмульсий проводят разными методами (валюмометрический, диэлектрический, седиментационный и т.д.) [2]. Эти методы имеют ряд существенных недостатков (низкая точность, использование сложного оборудования). По этому целесообразно разработать простой, и в тоже время достаточно точный и информативный метод изучения водотопливных смесей и получить информацию об обводненности дизельных топлив, о дисперсности воды и об изменении содержания и дисперсности воды при перекачке. В данной работе предпринята попытка разработать оптикомикроскопический метод получения количественной информации о состоянии водотопливной эмульсии и получить такие данные для обводненного дизельного топлива.

Методика эксперимента. Водотопливная эмульсия приготавливалась на стенде, схема которого приведена на рис.1. Стенд работал в двух режимах: очистки и эмульгирования. Дизельное топливо ДЛ ГОСТ 305-82 заливалось в расходный бак 1. В режиме очистки вентили 2 и 4 были открыты, а вентили 8 и 9 – закрыты. Перекачка топлива осуществлялась лопастным насосом 3, при этом оно фильтровалось от механических примесей пористыми фильтроэлементами 5,6 на основе фторопласта – 4. Фильтр грубой очистки (ФГО) имел тонкость фильтрации 20 мкм, а следующий за ним фильтр тонкой очистки (ФТО) – 5 мкм. Очищенное топливо поступало в приемный бак 7. По окончанию очистки вентили 2 и 4 закрывались, а 8 и 9 открывались и очищенное топливо перекачивалось в расходный бак 1. Водотопливная эмульсия приготавливалась в

режиме емульгування, при цьому в дизельне паливо вводилась дисцилінована вода в необхідній кількості. Вентилі 4,8 закривалися, а вентилі 2 і 9 відкривалися і перекачка обводненого палива здійснювалась лопатним насосом 3, в якому великі глобули води дробились на більш дрібні і рівномірно розподілялись по всьому об'єму палива. Час емульгування визначався з продуктивності паливного насоса і відповідав випадку однократного проходження всього об'єму палива через насос. Емульгування здійснювалось при температурі 20⁰С.

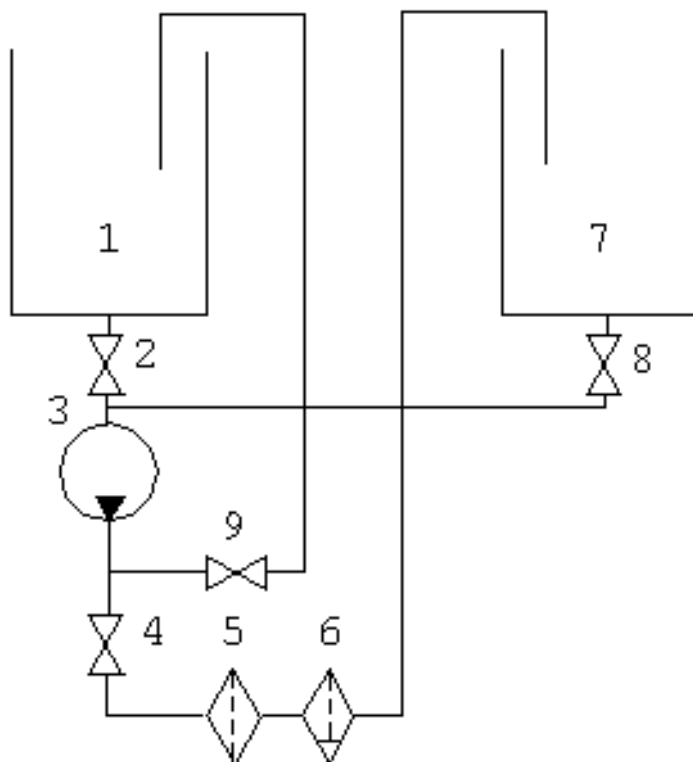


Рисунок 1 - Стенд приготування водотопливної емульсії

Водотопливна емульсія заливалась в скляну, оптично прозору кювету. Кювета поміщалась на предметний столик мікроскопа БІОЛАМ Р-6 (окуляр компенсаційний 7^x з окуляр лінійкою; об'єктиви 8 x 0,20 і 40 x 0,65). Дослідження проводилось в проходящому світлі. Для визначення ціни ділення окуляр лінійки використовувався об'єкт-мікрометр з ціною ділення 0,01 мм (ГОСТ 7513-55) [3]. Ціна ділення окуляр лінійки для об'єктива х8 відповідавала 2,8 мкм, для об'єктива х40 - 14 мкм. Було встановлено, що при вказаних параметрах експеримента добре визначаються глобули води діаметрами більше 1,4 мкм. Основна похибка вимірювання обводненості палива визначалась середнім кількістю частинок води в полі зору мікроскопа і кількістю полів зрень використовуваних в вимірюваннях [4]. Для досягнення необхідної точності вимірювання обводненості палива, кількість полів зрень визначалось по номограмі залежності необхідного числа полів зрень від числа частинок забруднень при

микроскопическом анализе приведенной на рис. 13 в [4]. В настоящей работе была принята точность измерения обводненности топлива равная 10%.

Результаты исследований. Предпринята попытка определить количество воды в водотопливной эмульсии оптикомикроскопическим методом. Была приготовлена водотопливная эмульсия концентрации 0,05%. Проба эмульсии объемом 10 мл заливалась в оптически прозрачную кювету. В связи с тем, что плотность воды и плотность топлива различны, глобулы воды под действием силы тяжести, с течением времени, оседали на дно кюветы, по этому микроскоп был сфокусирован на ее дно. Оседающие на дно глобулы воды имели разные диаметры. Подсчет количества глобул воды производился при увеличении $\times 8$ в шести диапазонах их диаметров кратных 14, а начальный диапазон 0-14 мкм был дополнительно разбит на три неравных поддиапазона (0-2,8; 2,8-8,4; 8,4-14 мкм) в которых глобулы воды подсчитывались при увеличении $\times 40$. Это позволило получить массу глобул воды каждого диапазона, а затем суммировать массу воды в изученном объеме. Так как скорость оседания глобул воды зависит от их диаметра начало измерений осуществлялось через промежуток времени достаточный для оседания, из верхнего слоя на дно кюветы, глобул воды диаметром 1,4 мкм (минимальный диаметр глобул воды фиксируемый в данных измерениях). Получена суммарная масса воды, что дало значение концентрации равное 0,009%, т.е. в 5 раз меньше, чем было введено. Такое расхождение величин концентраций воды показало, что в данной постановке эксперимент не учитывает фактор, который имеет решающую роль.

Для выяснения данного обстоятельства была изучена картина осевших глобул воды на дно кюветы в выделенном участке поля зрения микроскопа. Было установлено, что изучаемый фрагмент картины осевших глобул воды не постоянен и наблюдаемое число глобул воды уменьшается во времени. По этому не могло быть восстановлено истинное значение обводненности топлива из оптических измерений.

Было выдвинуто предположение, что исчезновение из поля зрения отдельных глобул воды связано с тем, что у осевших на дно стеклянной кюветы глобул постепенно разрушается эмульгирующий слой, после чего глобулы воды растекаются по поверхности стеклянного дна кюветы под слоем топлива и исчезают из поля зрения. Это подтвердилось тем, что после слива топлива и повторного наблюдения дна кюветы в микроскоп, были обнаружены растекшиеся капли воды, неправильной формы, границы которых под слоем топлива были неразличимы, что и обуславливало “эффект исчезновения глобул” из поля зрения.

“Эффект исчезновения глобул” являлся причиной того, что ранее данный метод не использовался для получения количественной информации содержания эмульгированной воды в топливе.

Предпринята попытка предотвратить растекание глобул воды по стеклянной поверхности дна кюветы, сделав ее поверхность гидрофобной. С этой целью дно кюветы покрывалось слоем фторопласта на столько тонким, что

он был оптически прозрачен для видимой области света. Это полностью устранило растекание глобул воды на стеклянном дне кюветы под слоем топлива, что стабилизировало картину осевших глобул воды.

После этого было проведено повторное аналогичное измерения общего количества воды водотопливной эмульсии и было получено значение ее концентрации 0,047%, что оказалось близким концентрации воды введенной в топливо (0,05%). Далее были приготовлены водотопливные эмульсии концентрацией 0,1 и 0,2% и проведены аналогичные измерения концентрации воды. Полученные значения составляли 0,113 и 0,22%. Во всех случаях расхождение составляло $\approx 10\%$. Таким образом устранение влияния эффекта растекания глобул воды позволяет получать количественную информацию об обводненности топлив с наперед заданной точностью.

Стабильность картины осевших глобул воды на гидрофобной поверхности позволило изучить распределение глобул по их диаметрам. Такие измерения были проведены на трех водотопливных эмульсиях концентраций 0,05, 0,1 и 0,2%.

Распределения массового содержания воды по диаметрам глобул в дифференциальном виде представлены на рис. 2.

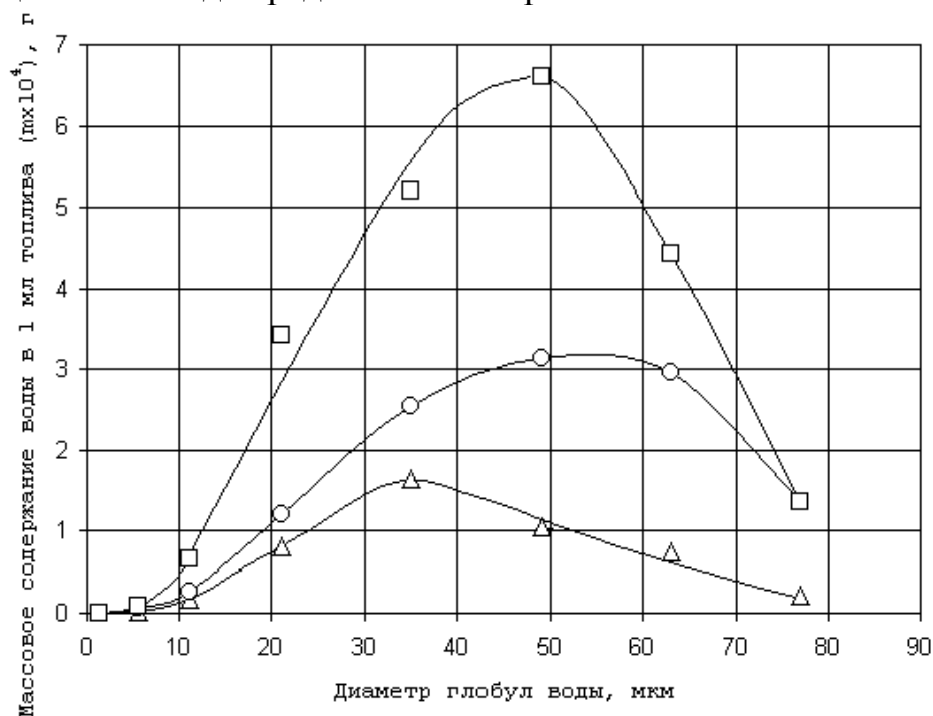


Рисунок 2 - Дифференциальное распределения глобул воды по размерам в обводненном дизельном топливе. Степени обводненности:

—△— 0,05% —○— 0,1% —□— 0,2%

Видно, что для разных степеней обводненности интервал диаметров капель оставался неизменным в пределах погрешности эксперимента, а вид функции распределения для трех степеней обводненности был близким и можно

предположить, что распределение является нормальным. Для проверки этого предположения результаты представленные на рис. 2 были обращены в интегральную форму, а затем перестроены в вероятностной системе координат (рис. 3) [5]. Видно [см. рис.3], что в таких координатах результаты хорошо аппроксимируются прямыми, полученными методом наименьших квадратов, что свидетельствует о нормальном законе распределения. Отметим, что с увеличением концентрации воды вид распределения не меняется. В табл.1 для трех концентраций воды в топливе приведены значения среднего диаметра глобул d_m и среднеквадратичного отклонения σ , полученные из данных представленных на рис. 3. Процедура такой обработки экспериментальных данных изложена в [6].

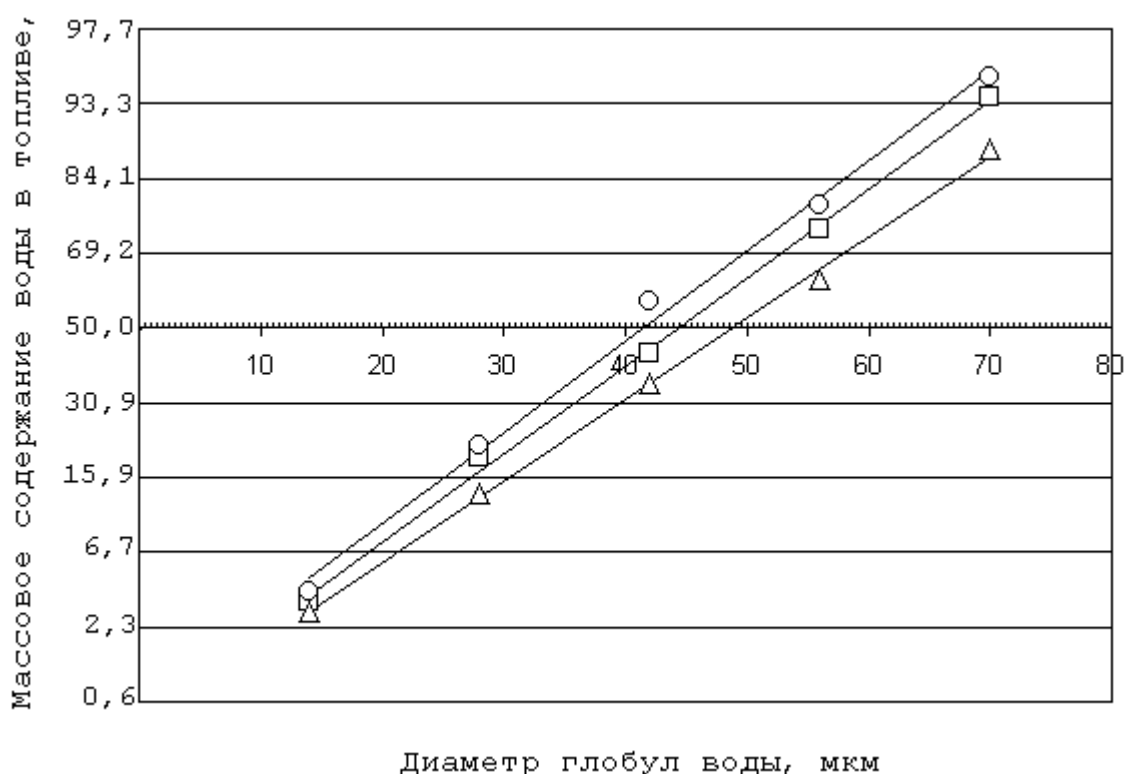


Рисунок 3 - Интегральное распределение массы глобул воды в обводненном дизельном топливе в вероятностной системе координат.

Степени обводненности: \triangle 0,05% \circ 0,1% \square 0,2%

Таблица 1 - Значения среднего диаметра глобул d_m и среднеквадратичного отклонения σ

Концентрация воды в топливе, %	d_m , мкм	σ , мкм
0,05	42	17
0,1	49	18
0,2	44	17

В заключении отметим, что в рамках данной работы разработан прямой количественный экспресс метод определения содержания воды в дизельном топливе. Этот метод позволяет так же получить распределение массового содержания воды по диаметрам глобул, что необходимо при рассмотрении процессов сепарации воды из топлив.

Список литературы:

1. Коваленко В.П. Загрязнения и очистка нефтяных масел. –М.: Химия, 1978 г. –304 с.
2. Большаков Г.Ф. Восстановление и контроль качества нефтепродуктов. – 2-е изд., перераб. и доп. –Л.: Недра, 1982. –350 с.
3. Градус Л.Я. Руководство по дисперсному анализу методом микроскопии. –М.: Химия, 1979 г. –232 с.
4. Коваленко В.П., Ильинский А.А. Основы техники очистки жидкостей от механических загрязнений. –М.: Химия, 1982. –272 с.
5. Справочник по пыле- и золоулавливанию. Под общ. Ред. А.А. Русанова. -М.: “Энергия”, 1975 г. –296 с.
6. Бурдун Г.Д., Марков Б.Н. Основы метрологии. Учебное пособие для вузов. Издание второе, дополненное. М., Издательство стандартов. 1975, 336 с.

Анотація

Кількісний метод визначення обводненості дизельного пального Калюжний О.Б., Платков В.Я.

Запропоновано кількісний експрес метод визначення концентрації води в водопаливній емульсії, заснований на осадженні глобул води на дно кювети, покритої тонким оптично прозорим шаром гідрофобного матеріалу, що дозволяє визначати концентрацію води в водопаливній емульсії і розподіл глобул води за розмірами.

Abstract

A quantitative method of water content of diesel fuel determination. Kalyuzhniy A.B., Platkov V.Ya.

The quantitative express method for determining the concentration of water in the water-fuel emulsion has been proposed. It's based on the deposition of the globules of water on the bottom of the cell, coated with a thin hydrophobic layer of optically transparent material. The method allows to determine the concentration of water in the water-fuel emulsions, and water distribution in the sizes of the globules.