

# ДАТЧИК ВИТРАТИ ПАЛИВА ДЛЯ СІЛЬСЬКОГОСПОДАРСЬКИХ ТРАКТОРІВ

Садковий С.С.

Науковий керівник – к.т.н., доц. Антощенко В.М.

Харківській національний технічний університет сільського господарства  
імені Петра Василенка

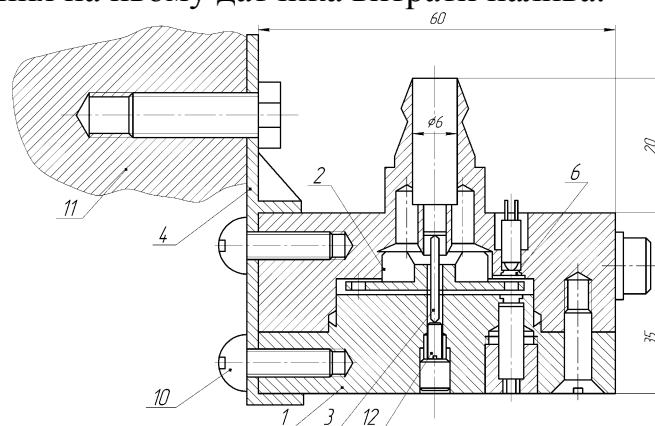
(61050, Харків, пр. Московський, 45, каф. «Трактори і автомобілі»,  
тел.: (057) 732-97-95, E-mail: [tiaxntusg@gmail.com](mailto:tiaxntusg@gmail.com), факс: (057) 700-39-14)

Однією з найважливіших проблем, що стоять перед машинно-тракторним парком сільськогосподарських підприємств, є підвищення експлуатаційної надійності мобільних енергетичних засобів, зниження витрат на їх утримання. Вирішення цієї проблеми, з одного боку, забезпечується промисловістю за рахунок випуску тракторів з великою надійністю і технологічністю, а з другого боку – удосконаленням методів технічної експлуатації, підвищенням ефективності праці, зниженням трудомісткості робіт з технічного обслуговування і ремонту. Це потребує створення необхідної виробничої бази для підтримання машинно-тракторного парку в робочому стані, широкого застосування механізації і автоматизації виробничих процесів.

Суттєве значення для підвищення ефективності використання мобільних енергетичних засобів має планово-попереджувальна система технічного обслуговування і ремонту тракторів, регламентуюча режими та інші нормативи з їх утримання в технічно робочому стані.

Машинно-тракторний парк є найбільшим споживачем паливно-енергетичних ресурсів, економне використання яких залежить від системи живлення, електроустаткування, ходової частини, а також кваліфікації обслуговуючого персоналу.

Підвищення ефективності використання трактора можна досягнути шляхом встановлення на ньому датчика витрати палива.



Розробку технічних засобів, які дозволяють точно і швидко визначати кількість витраченого палива, а разом з цим терміни і види проведення ТО, є актуальною і практично значимою, оскільки спрямована на підвищення ефективності використання тракторів.