

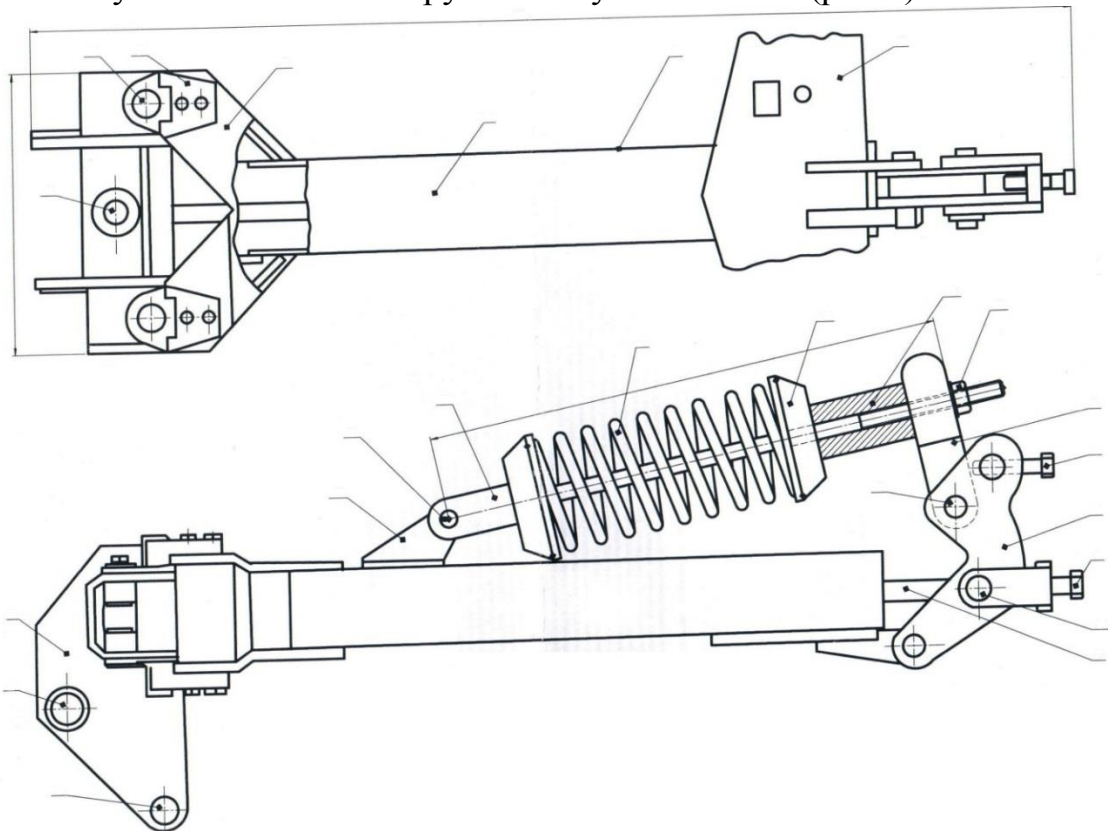
УДК 631

## МОДЕРНІЗАЦІЯ ЗАПОБІЖНИКА ПЛУГА

Анікєєв В.О., Сировицький К.Г.

(Харківський національний технічний університет сільського господарства імені Петра Василенка)

Робота запобіжника полягає в наступному. При наїзді на перешкоду корпус виглубляється, нижні упори 12 гряділя виходять з контакту з нижніми цапфами 15, кронштейна 2 і гряділь повертаючись щодо верхніх цапф і одночасно переміщаючись уздовж тяги 5, розгортає важіль 3 щодо осі 17, стискаючи пружину 6. Після подолання перешкоди під дією стислої пружини відбувається повернення гряділя з корпусами в робоче становище. Для регулювання попереднього зусилля стиснення пружини служить болт 7 (рис 1).



1 – гряділь; 2, 10, 11, 20 – кронштейн; 3, 4 – важіль; 5 – тяга; 6 – пружина;  
7, 8 – болт регулювальний; 9 – труба; 12 – упор; 13, 14 – болт; 15 – цапфа;  
16, 17, 18, 19 – вісь; 21 – шток; 22 – тримач пружинний; 23 – втулки; 24 – гайка

Рисунок 1 – Пружинний запобіжник плуга

### Список літератури:

1. Анікєєв О.І. Методичні вказівки № 3, 4, 7 для виконання лабораторно-практичних робіт з дисципліни «Експлуатація машин та обладнання» / О.І. Анікєєв, О.А. Романащенко, К.Г. Сировицький // Х. ХНТУСГ, 2019. – 124 с.

2. Каталог сільськогосподарської техніки : навч. Посібник / Л.М. Тіщенко, В.І. Мельник, С.О. Харченко та ін.; за ред. Л.М. Тіщенка та В.І. Мельника. – Х.: ХНТУСГ, 2015. – 450 с.