

КЕРУВАННЯ СИСТЕМОЮ КОНДИЦІОНУВАННЯ ПОВІТРЯ ЗА ДОПОМОГОЮ СМАРТФОНА

Скребець Р.А., Безуглий М.О., Петренко М.В.

Науковий керівник – д-р техн. наук, доц. Фесенко Т.Г.

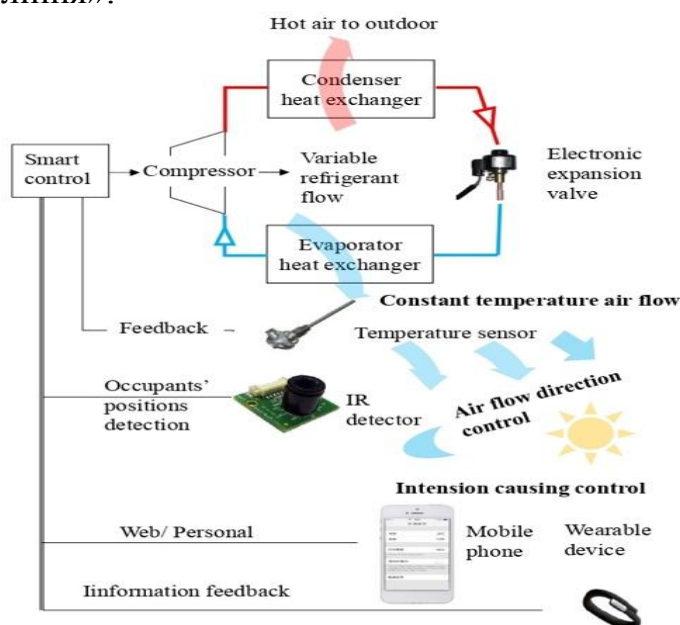
Харківській національний технічний університет сільського господарства імені Петра Василенка. (61052, Харків, вул. Різдва, 19, кафедра автоматизації та комп'ютерно-інтегрованих технологій, тел. (057) 712-35-37, e-mail: fesenko.t@khntusg.info)

Комфортне та безпечне перебування у приміщенні сучасна людина обов'язково пов'язує з якістю кондиціонування та вентиляції. Для створення системи примусової вентиляції найбільшої популярності отримали спліт-системи (включає в себе зовнішній блок, що виконує функції компресорно-конденсаторного агрегату, який виноситься з основного приміщення на зовнішню стіну будівлі, і внутрішній блок, який здійснює випаровування).

Мобільні телефони (смартфони), планшетні персональні комп'ютери, хмарні обчислення та зв'язок 4-го покоління (4G) спричинили інформаційну революцію. Ці нові технології також були прийняті для управління кондиціонерами, і це призвело до подальшого вдосконалення технології кондиціонування, щоб стати інтелектуальними кондиціонерами.

Використовуючи комунікаційні технології можна здійснювати регулювання кондиціонерів «на відстані». Розумний кондиціонер можна поєднати з інфрачервоним датчиком для зондування положення людини, метеорологічними мережами для інформації про погоду на відкритому повітрі, пристосованими пристроями для людської діяльності та усвідомлення намірів. Тепер кондиціонери можна запрограмувати на внутрішню температуру з урахуванням комфорту та енергозбереження людини.

На рисунку наведена структура управління розумним кондиціонером із використанням мультисенсорної системи для забезпечення «розумного управління».



Внутрішній інфрачервоний датчик може визначати положення людини та здійснювати контроль напрямку потоку повітря. Мобільні телефони з GPS та особистими графіками можуть використовуватися для виявлення положення та намірів мешканців.

Рисунок. Схема управління розумним кондиціонером