

СИНТЕЗ СИСТЕМИ КЕРУВАННЯ ПЛАВЛЕННЯМ ОЖЕЛЕДІ НА ПОВІТРЯНИХ ЛІНІЯХ ЕЛЕКТРОПЕРЕДАЧ

Юрченко Ю.О.

Науковий керівник - д.т.н., проф. Мороз О. М.

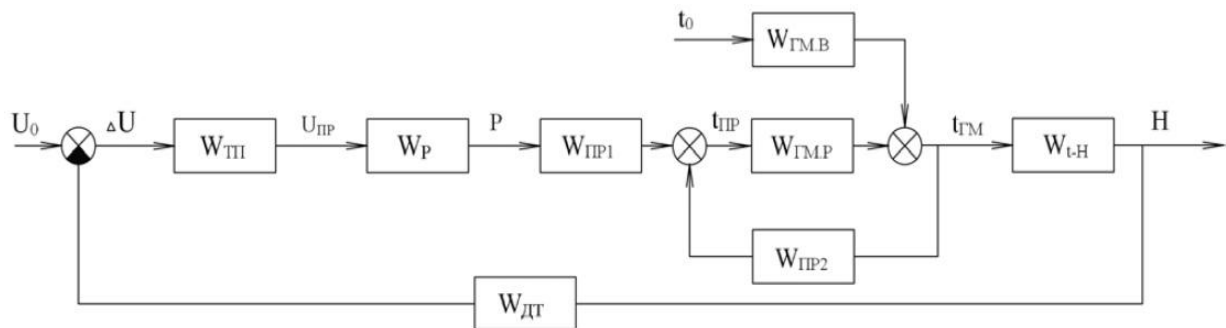
Харківський національний технічний університет сільського господарства імені Петра Василенка. (61052, Харків, вул. Різдва (Енгельса) 19, каф. електропостачання та енергетичного менеджменту, тел. (057) 712-52-45)

E-mail: yurchenko@ukr.net

На сьогоднішній день, внаслідок збільшення аварій на ПЛ через відкладення в зимово-весняний період, рішення цієї проблеми, перш за все, залежить від отримання своєчасної інформації про початок та хід утворення різних видів відкладень (ожеледь, паморозь, мокрий сніг і т.п.). Саме тому все більше застосування знаходять системи моніторингу стану проводу, що встановлюються на повітряні лінії електропередачі.

Побудови математичної моделі системи моніторингу, що відображає взаємозв'язки в об'єкті регулювання регульованої величини з вхідними впливами, а в інших елементах системи відповідно вихідних величин з вхідними в динамічному режимі.

Інтерпретація математичної моделі даної системи сукупністю передавальних функцій об'єкта регулювання і елементів регулятора дозволяє представити математичні моделі САК графічно у вигляді структурних схем, які були складені на основі функціональних схем і отриманих передавальних функцій.



Таким чином можна зробити висновки, що в даній роботі була виведена математична модель для ПЛ в умовах несприятливих метеорологічних впливів, синтезована система автоматичного управління плавкою відкладень.

1. Дьяков А. Ф. Предотвращение и ликвидация гололедных аварий в электрических сетях энергосистем / А. Ф. Дьяков, А.С. Засыпкин, И. И. Левченко – Пятигорск: Изд-во РП Южэнерготехнадзор, 2000 – 187 с.
2. Рудакова Р. М. Борьба с гололедом в электросетевых предприятиях: Пособие по организации борьбы с гололедом / Р. М. Рудакова, И. В. Вавилова, И. Е. Голубков . - Уфа: ОАО Башкирэнерго, Уфимск. Гос. Техн. Ун-т, 1995.