



МІНІСТЕРСТВО  
ЕКОНОМІЧНОГО  
РОЗВИТКУ І ТОРГІВЛІ  
УКРАЇНИ

УКРАЇНА

(19) UA (11) 121888 (13) U  
(51) МПК  
B02C 18/04 (2006.01)

**(12) ОПИС ДО ПАТЕНТУ НА КОРИСНУ МОДЕЛЬ**

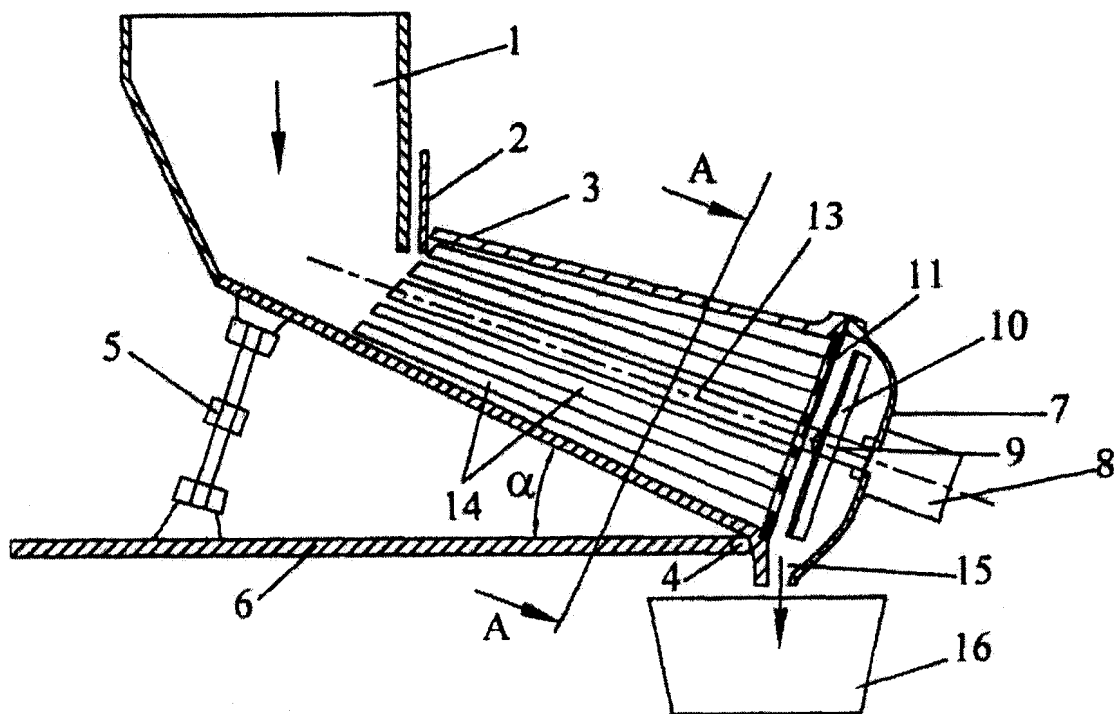
<p>(21) Номер заявки: <b>u 2017 03886</b></p> <p>(22) Дата подання заявки: <b>19.04.2017</b></p> <p>(24) Дата, з якої є чинними права на корисну модель: <b>26.12.2017</b></p> <p>(46) Публікація відомостей про видачу патенту: <b>26.12.2017, Бюл.№ 24</b></p>	<p>(72) Винахідник(и): <b>Нанка Олександр Володимирович (UA), Нагорний Сергій Анатолійович (UA), Бакум Микола Васильович (UA), Бойко Денис Іванович (UA), Русальов Олександр Михайлович (UA)</b></p> <p>(73) Власник(и): <b>Нанка Олександр Володимирович, вул. Дружби Народів, 236, кв. 54, м. Харків, 61183 (UA), Нагорний Сергій Анатолійович, просп. Тракторобудівників, 77-а, кв. 126, м. Харків, 61120 (UA), Бакум Микола Васильович, вул. Героїв Праці, 46, кв. 64, м. Харків, 61135 (UA), Бойко Денис Іванович, вул. Іскринська, 17, кв. 18-в, м. Харків, 61050 (UA), Русальов Олександр Михайлович, вул. Студентська, 19, кім. 12, м. Харків, 61024 (UA)</b></p>
------------------------------------------------------------------------------------------------------------------------------------------------------------------------------------------------------------------------------------------------------------------	-----------------------------------------------------------------------------------------------------------------------------------------------------------------------------------------------------------------------------------------------------------------------------------------------------------------------------------------------------------------------------------------------------------------------------------------------------------------------------------------------------------------------------------------------------------------------------------------------------------------------------------------------------------------------------------------------------------------------------------------------------------

**(54) ПОДРІБНЮВАЧ СИПКОВОГО МАТЕРІАЛУ**

**(57) Реферат:**

Подрібнювач сипкого матеріалу включає завантажувальний бункер з дозатором, подавальний пристрій, змінну перфоровану протирізальну пластину, робочу камеру подрібнення з плоским активним ножом та приймальний бункер подрібненого матеріалу. При цьому, по всьому поперечному перерізу подавального пристрою, вздовж його поздовжньої осі, ярусно встановлені жолобчасті напрямні під кожний отвір протирізальної пластини, а сам подавальний пристрій змонтований під кутом, більшим кута зовнішнього тертя матеріалів, що обробляються.

UA 121888 U



Фиг. 1

Корисна модель належить до технічних засобів для подрібнення сипкого матеріалу і може використовуватись у комбікормовій, харчовій та фармацевтичній промисловості.

Широко застосовують у комбікормовій промисловості подрібнювачі, які включають завантажувальний бункер з дозатором, подавальний пристрій, робочу камеру подрібнення зерна з ротором, на якому вільно встановлені молотки та приймальний бункер подрібненого матеріалу [1, 2].

Такі подрібнювачі високопродуктивні і надійні в роботі, але забезпечують значну мінливість розмірів подрібнених гранул, в тому числі і частину пиловидної фракції, яка негативно впливає на процес підготовки продукту до згодовування.

Відомий також спосіб та подрібнювач для його виконання, в якому подрібнення матеріалу здійснюється різанням зерен на частки заданих розмірів [3, 4]. Такий подрібнювач включає завантажувальний бункер з дозатором, подавальний пристрій, змінну протиризальну перфоровану пластину, робочу камеру подрібнення з плоским активним ножом та приймальний бункер подрібненого матеріалу.

В таких подрібнювачах подрібнення зерна виконується безпосереднім різанням кожної зернини на частки заданих розмірів, особливо, якщо зерна округлої форми, без утворення пиловидної фракції.

При подрібненні видовженого зерна, наприклад пшениці, жита, вівса та інших сипких матеріалів, у яких довжина у 5-7 разів більша товщини та ширини зерна, величина відрізаних часток залежить від того, якою стороною проходить зернина через отвори протиризальної пластини до робочої камери подрібнення.

За схожістю ознак рішення [3, 4] приймаємо за прототип.

В основу корисної моделі поставлена задача підвищення рівномірності подрібнення сипкого матеріалу за рахунок попереднього орієнтування видовжених часток матеріалу поздовжньою віссю вздовж напрямку подачі його до перфорованої протиризальної пластини.

Для вирішення поставленої задачі в подрібнювачі сипкого матеріалу, що включає завантажувальний бункер з дозатором, подавальний пристрій, змінну перфоровану пластину, робочу камеру подрібнення з плоским активним ножом та приймальний бункер подрібненого матеріалу, згідно корисній моделі, по всьому поперечному перерізу подавального пристрою, вздовж його поздовжньої осі, ярусно встановлені жолобчасті напрямні під кожний отвір протиризальної пластини, а сам подавальний пристрій змонтований під кутом, більшим кута зовнішнього тертя матеріалів, що обробляються.

Суть корисної моделі пояснюється кресленнями, де показано:

на фіг. 1 - конструктивна схема подрібнювача сипкого матеріалу;

на фіг. 2 - переріз А - А на фіг. 1.

Запропонований подрібнювач сипкого матеріалу складається із завантажувального бункера 1 з дозатором 2, до якого приєднаний корпус 3 подавального пристрою (фіг. 1). Корпус 3 за допомогою шарнірної опори 4 і гвинтового механізму 5 змонтований на станині 6. До корпусу 3 приєднаний корпус 7 робочої камери подрібнення, до якої зовні в центральній частині прикріплений електропривід 8. На вихідному валу 9 електроприводу 8 встановлений плоский ніж 10. Між корпусом подавального пристрою 3 і корпусом 7 робочої камери подрібнення встановлена змінна перфорована протиризальна пластини 11 з отворами 12 виконаними рядами (фіг. 2).

По всьому поперечному перерізу корпусу 3 подавального пристрою, вздовж його поздовжньої осі 13, ярусно встановлені жолобчасті напрямні 14 під кожний отвір 12 протиризальної пластини 11. В нижній частині корпусу 7 робочої камери подрібнення виконаний вихідний патрубок 15, через який подрібнений матеріал надходить до бункера готової продукції 16.

Під час роботи подрібнювача сипкий матеріал із завантажувального бункера 1 через дозатор 2 надходить до корпусу 3 подавального пристрою, який за допомогою гвинтового механізму 5 встановлюють відносно станини 6 під кутом  $\alpha$ , більшим кута зовнішнього тертя матеріалу, що обробляється. За рахунок цього вихідний матеріал самоплинно переміщується поярусно встановленим жолобчастим напрямним 14 до отворів 12 протиризальної пластини 11. Під час руху матеріалу жолобчасті напрямні 14 орієнтують продовгуваті частинки вихідного матеріалу (наприклад продовгуваті зерна) більшою віссю вздовж жолобків. В такому положенні усі частинки (зерна) проходять через отвори 12 протиризальної пластини 11 і перерізаються ножом 10. Причому розмір відрізаних часток за такої орієнтованої подачі практично буде однаковий. Подрібнений матеріал через вихідний патрубок 15 надходить до бункера готової продукції 16.

Підготовка подрібнювача сипкого матеріалу до роботи включає встановлення перфорованої змінної протиризальної пластини 11 із необхідними розмірами отворів 12 і встановлення кута  $\alpha$  нахилу корпусу 3 подавального пристрою відносно станини. Слід відмітити, що при встановленні кута  $\alpha$  меншим кута зовнішнього тертя матеріалу, що обробляється, він буде застрягати на жолобчастих напрямних 14 подавального пристрою, а при надмірному збільшенні кута  $\alpha$  зменшуватиметься орієнтувальна спроможність жолобчастих напрямних 14, хоч швидкість руху матеріалу по них зростатиме (і продуктивність теж зростатиме).

Продуктивність подрібнювача регулюється дозатором 2, а величина часток подрібненого матеріалу - швидкістю руху ножа 10 за рахунок електропривода 8.

Запропонований подрібнювач сипкого матеріалу придатний для використання в комбікормовій, харчовій і фармацевтичній промисловості при подрібненні сипких матеріалів до заданих розмірів без половинних фракцій.

В джерелах інформації подрібнювачів сипких матеріалів з такими ознаками не встановлено, тому просимо надати йому правовий захист.

Джерела інформації:

1. Мельников С.В. Механизация и автоматизация животноводческих ферм. - Л.: Колос. 1978. - 560 с.

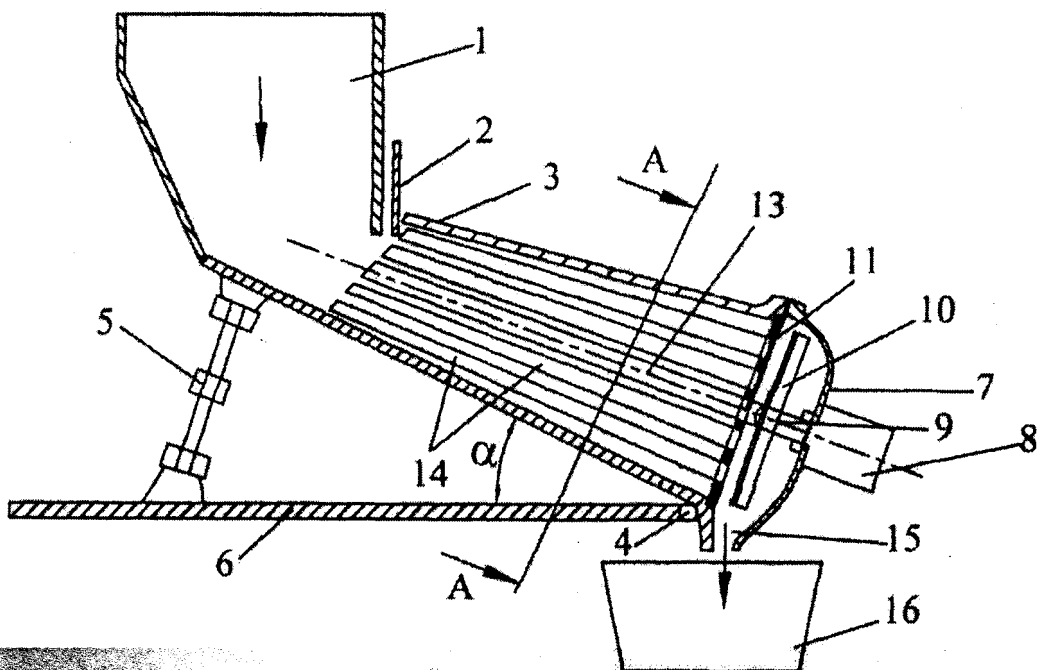
2. Патент 2031711 Р.Ф. Молотковая дробилка / Сиротин В.Т., опубл. 27.03.1995.Г. Бюл. № 14.

3. Патент 95760 Україна. Спосіб подрібнення фуражного зерна / Нанка О.В., опубл. 12.01.2015 р., Бюл. № 1.

4. Рішення від 10.03.2017 р. про видачу патенту України по заявці №: 201612937. Подрібнювач фуражного зерна / Нанка О.В., Бойко І.Г., Бакум М.В., Нагорний С.А.

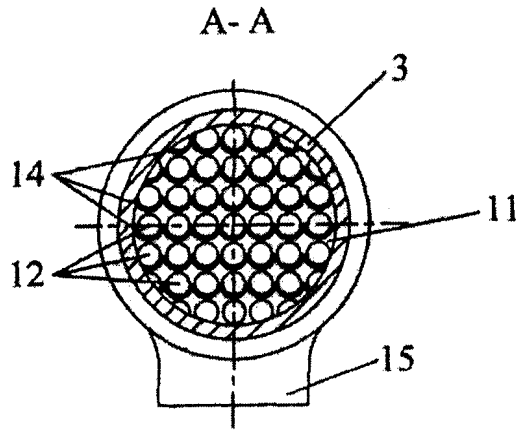
#### ФОРМУЛА КОРИСНОЇ МОДЕЛІ

Подрібнювач сипкого матеріалу, що включає завантажувальний бункер з дозатором, подавальний пристрій, змінну перфоровану протиризальну пластину, робочу камеру подрібнення з плоским активним ножом та приймальний бункер подрібненого матеріалу, який відрізняється тим, що по всьому поперечному перерізу подавального пристрою, вздовж його поздовжньої осі, ярусно встановлені жолобчасті напрямні під кожний отвір протиризальної пластини, а сам подавальний пристрій змонтований під кутом, більшим кута зовнішнього тертя матеріалів, що обробляються.



Фиг. 1

UA 121888 U



Фиг. 2