

УКРАЇНА



# ПАТЕНТ

НА КОРИСНУ МОДЕЛЬ

№ 112687

**ПРИСТРІЙ ДЛЯ ОЧИСТКИ КОРЕНЕКЛУБНЕЦЬЛОДІВ**

Видано відповідно до Закону України "Про охорону прав на винаходи і корисні моделі".

Зареєстровано в Державному реєстрі патентів України на корисні моделі 10.10.2016 .

В.о. Голови Державної служби  
інтелектуальної власності України

А.А.Малиш





УКРАЇНА

(19) **UA** (11) **112687** (13) **C2**  
(51) МПК (2016.01)

**A01D 33/00**

**A01D 33/08** (2006.01)

**A01D 17/06** (2006.01)

**B07B 13/10** (2006.01)

ДЕРЖАВНА СЛУЖБА  
ІНТЕЛЕКТУАЛЬНОЇ  
ВЛАСНОСТІ  
УКРАЇНИ

## (12) ОПИС ДО ПАТЕНТУ НА ВІНАХІД

<p>(21) Номер заявки: <b>а 2014 12047</b></p> <p>(22) Дата подання заявки: <b>07.11.2014</b></p> <p>(24) Дата, з якої є чинними права на винахід: <b>10.10.2016</b></p> <p>(41) Публікація відомостей про заяву: <b>10.05.2016, Бюл.№ 9</b></p> <p>(46) Публікація відомостей про видачу патенту: <b>10.10.2016, Бюл.№ 19</b></p>	<p>(72) Винахідник(и): <b>Булгаков Володимир Михайлович (UA), Тіщенко Леонід Миколайович (UA), Артьомов Микола Прокопович (UA), Михайлович Ярослав Миколайович (UA), Коренко Марош (SK), Белоєв Хрісто Іванов (BG), Борісов Боріс Георгієв (BG), Ірінчев Дімітр Ніколов (BG)</b></p> <p>(73) Власник(и): <b>НАЦІОНАЛЬНИЙ УНІВЕРСИТЕТ БІОРЕСУРСІВ І ПРИРОДОКОРИСТУВАННЯ УКРАЇНИ,</b> вул. Героїв Оборони, 15, м. Київ-41, 03041 (UA)</p> <p>(56) Перелік документів, взятих до уваги експертизою: Петров Г.Д. Картофелеуборочные машины. Расчет и проектирование. - М.: Машиностроение, 1972. - С. 2, 3, 188-191, 270-271, 326-327, 336-339. UA 79721 C2, 10.07.2007 UA 102558 C2, 25.07.2013 UA 82422 C2, 10.04.2008 UA 95759 C2, 25.08.2001 SU 1759289 A1, 07.09.1992 FR 2326138 A1, 29.04.1977 SU 1294307 A1, 07.03.1987 GB 2070978 A, 16.09.1981</p>
---	---

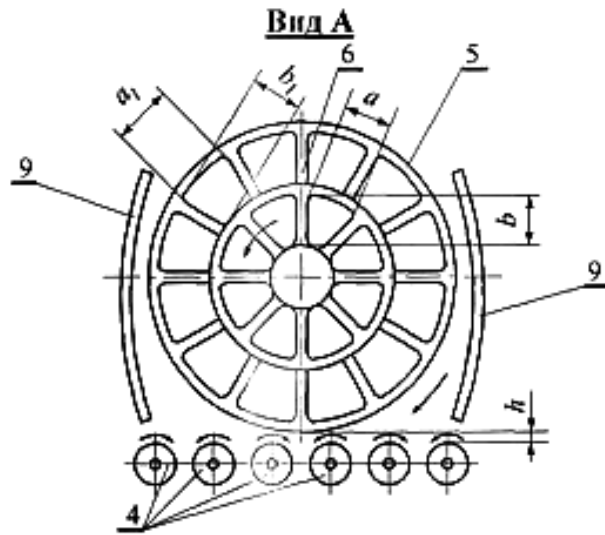
## (54) ПРИСТРІЙ ДЛЯ ТРАНСПОРТУВАННЯ І ОЧИСТКИ КОРЕНЕБУЛЬБОПЛОДІВ

### (57) Реферат:

Пристрій для транспортування і очистки коренебульбоплодів складається з рами, подавального транспортера, відбивної щітки, очисника у вигляді встановленого похило очисного блока, утвореного привідними циліндричними вальцями, виконаними з можливістю попарно-зустрічного обертання, над якими розміщений привідний дисковий решітчастий активатор, встановлений під гострим кутом до площини очисника, бічні частини якого містять захисні фігурні екрани, а також вивантажувального транспортера. Згідно з винаходом, активатор виконаний у вигляді двох решітчастих дисків різного діаметра, які встановлені поруч на кінцях двох, співвісно розташованих, консольних привідних валах з протилежним напрямком обертання, при цьому решітчастий диск меншого діаметра, розташований попереду диска більшого діаметра, має менші за розмірами комірки.

Таке виконання активатора заявленого пристрою сприяє підвищенню якості очистки коренебульбоплодів від домішок.

UA 112687 C2



**Фиг. 2**

Винахід належить до сільськогосподарського машинобудування, зокрема до пристроїв для транспортування та очистки коренебульбоплодів, які можуть бути використані в картоплезбиральних машинах.

5 Існує багато пристроїв для транспортування і очищення коренебульбоплодів від ґрунтових та рослинних решток, які включають, як правило, розміщені послідовно основний активний сепаруючий робочий орган, виконаний у вигляді шнекового або вальцьового очисника, а також додаткові очисні елементи, що являють собою пруткові транспортери, очисні гірки, грудкорозчавлювачі, відбивні та напрямні щітки з еластичними прутками і т. ін. (книга: Петров Г.Д. Картофелеуборочные машины. Расчет и проектирование. - М.: Машиностроение, 1972. - 10 400 с.).

Технологічний процес роботи вказаних пристроїв відбувається таким чином, що перехід вороху коренебульбоплодів з одного очисного робочого органа на інший відбувається без активації рухів і надання різних за принципом дії очищувальних зусиль. Насамперед це стосується використання найбільш ефективних вібраційних принципів очищення коренебульбоплодів від домішок, коли сепарація відбувається при інтенсивному перетрушуванні вороху і надання йому складного руху по різних очисних поверхнях у різних напрямках.

Найбільш близьким до пристрою для транспортування і очистки коренебульбоплодів є пристрій, суть якого знаходиться у патенті України № 79721, А 01 D 33/08, опублікований 20 10.07.2007 р., бюлетень № 10 – найближчий аналог, що включає раму, на якій похило встановлений очисник, створений привідними циліндричними вальцями, що мають попарно зустрічно-обертальні рухи і створюють собою похило розташовану плоску очисну поверхню. Зверху над очисником розміщений активатор у вигляді встановленого під гострим кутом до площини очисника привідного плоского решітчастого диска з віссю обертання. При цьому вісь 25 обертання активатора може мати різне розташування відносно площини очисника і її положення регулюється у просторі за допомогою двох гвинтових механізмів, бічні частини очисника містять захисні фігурні екрани, а під нижній кінець очисника підведений вивантажувальний транспортер. Пристрій має також подавальний транспортер і відбивну щітку.

Працює найближчий аналог таким чином, що ворох коренебульбоплодів подається зверху 30 подавальним транспортером на поверхню очисника і починає рухатись по ній донизу під дією власної ваги. При цьому тіла коренебульбоплодів майже відразу потрапляють і торкаються плоского решітчастого диска активатора, захоплюються ним (оскільки решітчастий диск розташований під гострим кутом до площини очисника) і при обертанні останнього відкидаються на бічні частини, тобто на фігурні екрани. Ворох коренебульбоплодів при цьому інтенсивно перетрушується і після проходження активатора тіла коренебульбоплодів очищаються від 35 налиплого ґрунту. При подальшому русі донизу з вороху коренебульбоплодів вальцями очисника захоплюються і відводяться ґрунтові домішки й рослинні рештки.

Недоліками найближчого аналога є низька якість очистки коренебульбоплодів від домішок, яка обумовлена тим, що ворох який очищується, не має тривалого у часі контакту ні з основною 40 поверхнею очисника, ні з поверхнею активатора. При захопленні і примусовому киданні з прискоренням тіл коренебульбоплодів решітчастим диском активатора і їх ударах об фігурні захисні екрани відбувається надмірне травмування коренебульбоплодів. Крім цього, у найближчому аналогу немає, крім основної плоскої поверхні очисника, інших пристроїв, які б примусово відбирали і відводили ґрунтові домішки і рослинні рештки за межі пристрою.

45 Задача винаходу - підвищити ефективність очистки коренебульбоплодів від домішок.

Задача винаходу вирішується тим, що у пристрої для транспортування і очистки коренебульбоплодів, який має раму, подавальний транспортер, відбивну щітку, очисник у вигляді встановленого похило очисного блока, утвореного привідними циліндричними вальцями, що мають попарно зустрічно-обертальні рухи, над якими розміщений активатор у 50 вигляді встановленого під гострим кутом до площини очисника привідного решітчастого диска, а бічні частини містять захисні фігурні екрани, а також вивантажувальний транспортер, згідно з винаходом, активатор виконаний у вигляді двох решітчастих дисків різного діаметра, які встановлені поруч на кінцях двох, співвісно розташованих, консольних привідних валах, що мають протилежні напрями обертальних рухів, при цьому решітчастий диск меншого діаметра, 55 розташований попереду диска більшого діаметра, має менші за розмірами комірки.

Пристрій для транспортування і очистки коренебульбоплодів схематично зображений на фіг. 1 (загальний вигляд збоку). На фіг. 2 дано вигляд А на фіг. 1.

Пристрій для транспортування і очистки коренебульбоплодів складається з рами 1, подавального транспортера 2, над вихідним кінцем якого встановлено відбивну щітку 3 з прутками із еластичного матеріалу. За подавальним транспортером 2 похило розташований 60

очисний блок, який складається з привідних циліндричних вальців 4, що попарно мають зустрічно-обертальні рухи. Привідні циліндричні вальці 4 встановлені на рамі 1 поздовжньо і створюють собою похилу площину. Зверху над привідними циліндричними вальцями 4 розташований активатор, який виконаний у вигляді двох встановлених поруч решітчастих дисків 5 і 6 різного діаметра, тобто решітчастий диск 5 має більший діаметр, а розташований попереду його решітчастий диск 6 має менший діаметр. Решітчасті диски 5 і 6 встановлені на кінцях двох, співвісно розташованих, консольних привідних валах відповідно 7 і 8, які мають протилежні напрями обертальних рухів (приводи не показані). Решітчастий диск 6 меншого діаметра, який розташований попереду диска 5 більшого діаметра, має комірки, розмірами  $a \times b$ , які є меншими за розмірами комірок  $a_1 \times b_1$  решітчастого диска 5 більшого діаметра, тобто  $a_1 \times b_1 > a \times b$ . Площини решітчастих дисків 5 і 6 розташовані під гострим кутом  $\alpha$  до площини, що утворена привідними циліндричними вальцями 4. Зазор між твірною поверхнею привідного решітчастого диска 5 більшого діаметра і поверхнею, що утворена твірними привідних циліндричних вальців 4 позначений через  $h$ . Бічні частини очисного блока містять захисні фігурні екрани 9. Під нижній кінець очисного блока, тобто знизу площини, яка утворена привідними циліндричними вальцями 4, встановлений горизонтальний вивантажувальний транспортер 10. Напрями руху потоків вороху коренебульбоплодів та обертання робочих органів пристрою для транспортування і очистки коренебульбоплодів показані стрілками.

Пристрій для транспортування і очистки коренебульбоплодів працює наступним чином. Ворох коренебульбоплодів, що очищується подається за допомогою подавального транспортера 2. Відбивна щітка 3 так встановлена на рамі 1, що її еластичні прутки направляють цей ворох на верхню частину очисного блока, тобто на плоску похилу поверхню привідних циліндричних вальців 4, які попарно мають зустрічно-обертальний рух, внаслідок чого вони захоплюють ґрунтові домішки й рослинні рештки і виносять їх у зворотний бік вальців 4 за межі очисного блока. Поздовжнє розташування привідних циліндричних вальців 4 сприяє тому, що ворох коренебульбоплодів гарантовано рухається (ковзає) по всій поверхні очисного блока у напрямку донизу. Далі, під дією власної ваги, ворох коренебульбоплодів досягає активатора, який виконаний у вигляді двох встановлених поруч решітчастих дисків 5 і 6 різного діаметра. Завдяки тому, що решітчасті диски 5 і 6 встановлені на кінцях двох, співвісно розташованих, консольних привідних валах: відповідно диск 5 на валу 7, а диск 6 на валу 8 і мають протилежні напрями обертальних рухів, то частини вороху коренебульбоплодів потрапляють у зону, в якій зусилля контакту спрямовані у різні сторони. Це створює умови дуже ефективного подрібнення і розосередження на окремі компоненти важкого (значна твердість ґрунту, наявність міцних ґрунтових утворень та каміння), зв'язаного (значна кількість кореневищ і рослинних домішок) і вологого вороху. При цьому решітчастий диск 5 має більший діаметр, а розташований попереду його решітчастий диск 6 має менший діаметр, тому при загальному русі потоку вороху коренебульбоплодів зверху різні шари вороху попадають на різні контактні і подрібнюючі зусилля. Так, розташовані знизу важкі частини вороху коренебульбоплодів потрапляють у зону дії решітчастого диска 5 і він своїми комірками, розмірами  $a_1 \times b_1$  відрізає їх частини і спрямовує в одному напрямі. Більш легкі частини вороху коренебульбоплодів, що знаходяться зверху, потрапляють у зону дії решітчастого диска 6 меншого діаметра, який своїми комірками меншого розміру  $a \times b$  відрізає їх невеликі за розмірами частини і спрямовує у іншому напрямі. Таке розділення (по фракціях) за розмірами комірок (при врахуванні, що  $a_1 \times b_1 > a \times b$ ) та у різних напрямках транспортування, різних за фізичними ознаками частин вороху коренебульбоплодів значно подовжує у часі процес їх руйнування, подрібнення і розосередження на окремі компоненти. Це в цілому значно покращує якість очищення коренебульбоплодів від домішок. Крім того, площини решітчастих дисків 5 і 6 розташовані під гострим кутом  $\alpha$  до площини, що утворена привідними циліндричними вальцями 4, а тому ворох коренебульбоплодів дуже ефективно захоплюється (затискається) решітчастими поверхнями дисків 5 і 6, примусово інтенсивно подрібнюється, розтягується, розосереджується на окремі компоненти і значна його частина кидається з прискоренням у дві різні сторони. Оскільки привідні решітчасті диски 5 і 6 встановлені під гострим кутом  $\alpha$  до площини очисника, то фактично ворох коренебульбоплодів примусово стискається у звуженому руслі, утвореному поверхнею привідних циліндричних вальців 4 і поверхнями привідних решітчастих дисків 5 і 6. Тіла ж коренебульбоплодів можуть рухатись безпосередньо донизу без перешкоджань крізь зазор між твірною поверхнею привідного решітчастого диска 5 більшого діаметра і поверхнею, що утворена твірними привідних циліндричних вальців 4, який позначений через  $h$ . Тіла коренебульбоплодів при цьому не пошкоджуються. При цьому деяка частина подрібненого вороху коренебульбоплодів відразу проходить крізь зазор  $h$ , а також крізь решітчасті поверхні самих привідних решітчастих дисків 5 і 6 донизу і знову потрапляє на поверхню привідних циліндричних вальців 4, які і тут

ефективно захоплюють ґрунтові домішки й рослинні рештки і виносять їх униз у зворотний бік за межі пристрою. Захоплюючи значну кількість частин вороху коренебульбоплодів привідні решітчасті диски 5 і 6 кидають їх з прискореннями у сторони, внаслідок чого вони потрапляють на захисні фігурні екрани 9, ударяються об них, скочуються по них і знову потрапляють на поверхню привідних циліндричних вальців 4. При цьому з їх поверхонь ефективно оббивається налиплий ґрунт. Після проходження активатора, тобто привідних решітчастих дисків 5 і 6, значна частина розосередженого вороху коренебульбоплодів потрапляє у нижню частину очисного блока, утвореного привідними циліндричними вальцями 4, де вони знову (вже остаточно) дуже ефективно захоплюють значно розосереджені ґрунтові домішки й рослинні рештки і виносять їх у зворотний бік вальців 4 за межі очисного блока. Тіла коренебульбоплодів під дією власної ваги продовжують ковзати донизу, завдяки похилому, повздовжньому розташуванню привідних циліндричних вальців 4. Прямолінійний рух тіл коренебульбоплодів між сусідніми вальцями 4 і обертання вальців 4 у перпендикулярній площині сприяють інтенсивному обертанню тіл коренебульбоплодів навколо власних осей, що також сприяє ефективному їх очищенню від налиплого ґрунту. Звільнившись від ґрунтових домішок та рослинних решток, а також від налиплого ґрунту тіла коренебульбоплодів остаточно залишають очисний блок, тобто привідні циліндричні вальці 4, і скочуються на горизонтально розташований вивантажувальний транспортер 10, який транспортує їх за межі пристрою у бункер або кузов транспортного засобу. Кутіві швидкості обертання привідних циліндричних вальців 4, а також привідних решітчастих дисків 5 і 6 повинні враховувати кількість вороху коренебульбоплодів, що потрапляє на очистку, а також ступінь його забруднення ґрунтовими та рослинними домішками. Розміри зазору  $h$  не повинні перевищувати середні розміри тіл коренебульбоплодів, що подаються на очищення. Щодо розмірів комірок на поверхнях привідних решітчастих дисків 5 і 6, то вони також повинні враховувати середні розміри тіл коренебульбоплодів. При контактуванні тіл коренебульбоплодів з різними частинами очисника, що обертаються, не повинно відбуватись їх пошкодження.

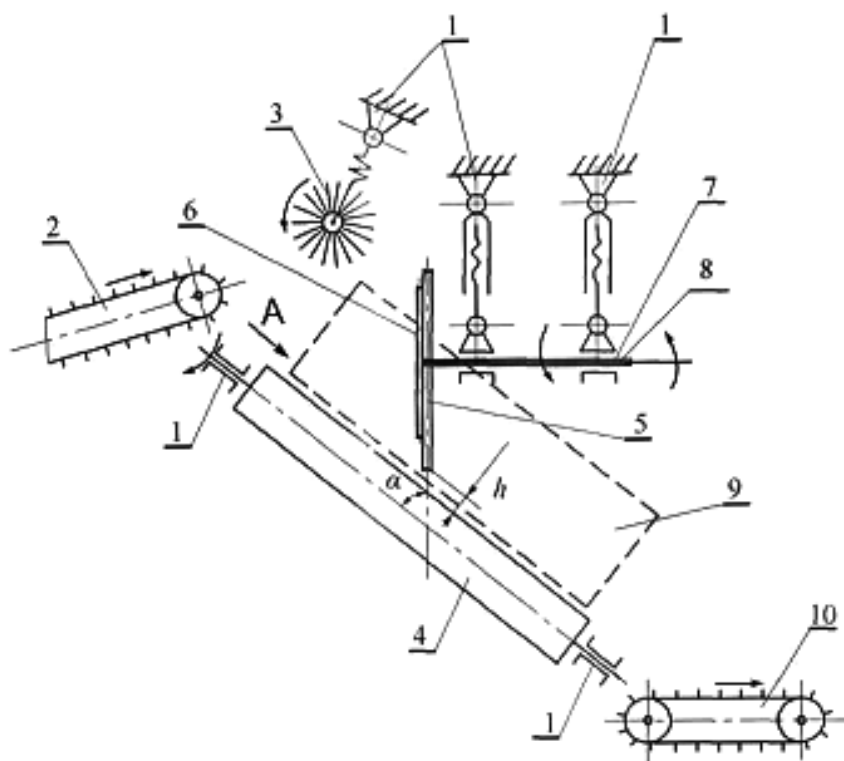
Застосування даного пристрою для транспортування і очистки коренебульбоплодів дозволить підвищити якість очистки коренебульбоплодів від домішок.

30

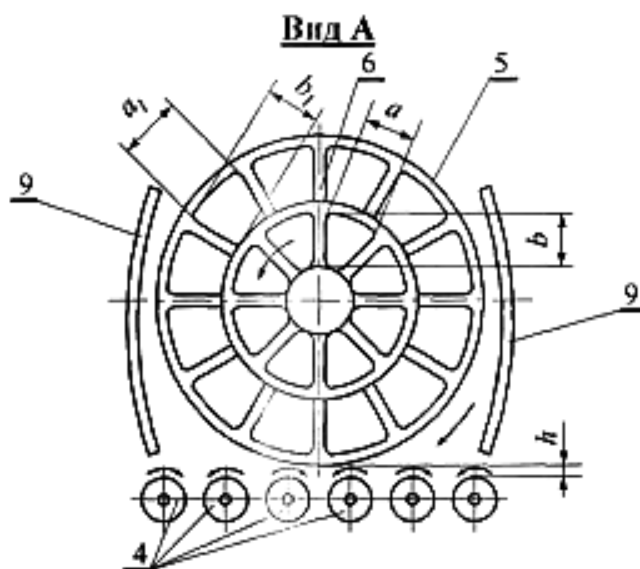
#### ФОРМУЛА ВИНАХОДУ

Пристрій для транспортування і очистки коренебульбоплодів, який складається з рами, подавального транспортера, відбивної щітки, очисника у вигляді встановленого похило очисного блока, утвореного привідними циліндричними вальцями, виконаними з можливістю попарно-зустрічного обертання, над якими розміщений привідний дисковий решітчастий активатор, встановлений під гострим кутом до площини очисника, бічні частини якого містять захисні фігурні екрани, а також вивантажувального транспортера, який **відрізняється** тим, що активатор виконаний у вигляді двох решітчастих дисків різного діаметра, які встановлені поруч на кінцях двох, співвісно розташованих, консольних привідних валах з протилежним напрямком обертання, при цьому решітчастий диск меншого діаметра, розташований попереду диска більшого діаметра, має менші за розмірами комірки.

40



**Фіг. 1 (вигляд збоку)**



**Фіг. 2**

Комп'ютерна верстка Л. Ціхановська

Державна служба інтелектуальної власності України, вул. Василя Липківського, 45, м. Київ, МСП, 03680, Україна

ДП "Український інститут інтелектуальної власності", вул. Глазунова, 1, м. Київ – 42, 01601