

УКРАЇНА



# ПАТЕНТ

НА КОРИСНУ МОДЕЛЬ

№ 112686

**ПРИСТРІЙ ДЛЯ ОЧИСТКИ КОРЕНЕКЛУБНЕЦЬЛОДІВ**

Видано відповідно до Закону України "Про охорону прав на винаходи і корисні моделі".

Зареєстровано в Державному реєстрі патентів України на корисні моделі 10.10.2016 .

В.о. Голови Державної служби  
інтелектуальної власності України

А.А.Малиш





УКРАЇНА

(19) **UA** (11) **112686** (13) **C2**  
(51) МПК (2016.01)  
**A01D 33/00**  
**A01D 33/08** (2006.01)  
**A01D 17/06** (2006.01)

ДЕРЖАВНА СЛУЖБА  
ІНТЕЛЕКТУАЛЬНОЇ  
ВЛАСНОСТІ  
УКРАЇНИ

## (12) ОПИС ДО ПАТЕНТУ НА ВІНАХІД

<p>(21) Номер заявки: <b>а 2014 12046</b></p> <p>(22) Дата подання заявки: <b>07.11.2014</b></p> <p>(24) Дата, з якої є чинними права на винахід: <b>10.10.2016</b></p> <p>(41) Публікація відомостей про заяву: <b>10.05.2016, Бюл.№ 9</b></p> <p>(46) Публікація відомостей про видачу патенту: <b>10.10.2016, Бюл.№ 19</b></p>	<p>(72) Винахідник(и): <b>Булгаков Володимир Михайлович (UA), Тіщенко Леонід Миколайович (UA), Артьомов Микола Прокопович (UA), Ковальчук Олександр Васильович (UA), Коренко Марош (SK), Белоев Христо Иванов (BG), Борисов Борис Георгиев (BG), Ірінчев Димитр Николов (BG)</b></p> <p>(73) Власник(и): <b>НАЦІОНАЛЬНИЙ УНІВЕРСИТЕТ БІОРЕСУРСІВ І ПРИРОДОКОРИСТУВАННЯ УКРАЇНИ,</b> вул. Героїв Оборони, 15, м. Київ-41, 03041 (UA)</p> <p>(56) Перелік документів, взятих до уваги експертизою: UA 79721 C2, 10.07.2007 UA 105732 C2, 10.06.2014 UA 105136 C2, 10.04.2014 UA 104838 C2, 11.03.2014 UA 102051 C2, 27.05.2013 DE 3936021 A1, 11.04.1991 Петров Г.Д. Картофелеуборочные машины. Расчет и проектирование. - М.: Машиностроение, 1972. - С. 2, 3, 188-191, 270-271, 326-327, 336-339</p>
---	--

## (54) ПРИСТРІЙ ДЛЯ ТРАНСПОРТУВАННЯ І ОЧИСТКИ КОРЕНЕБУЛЬБОПЛОДІВ

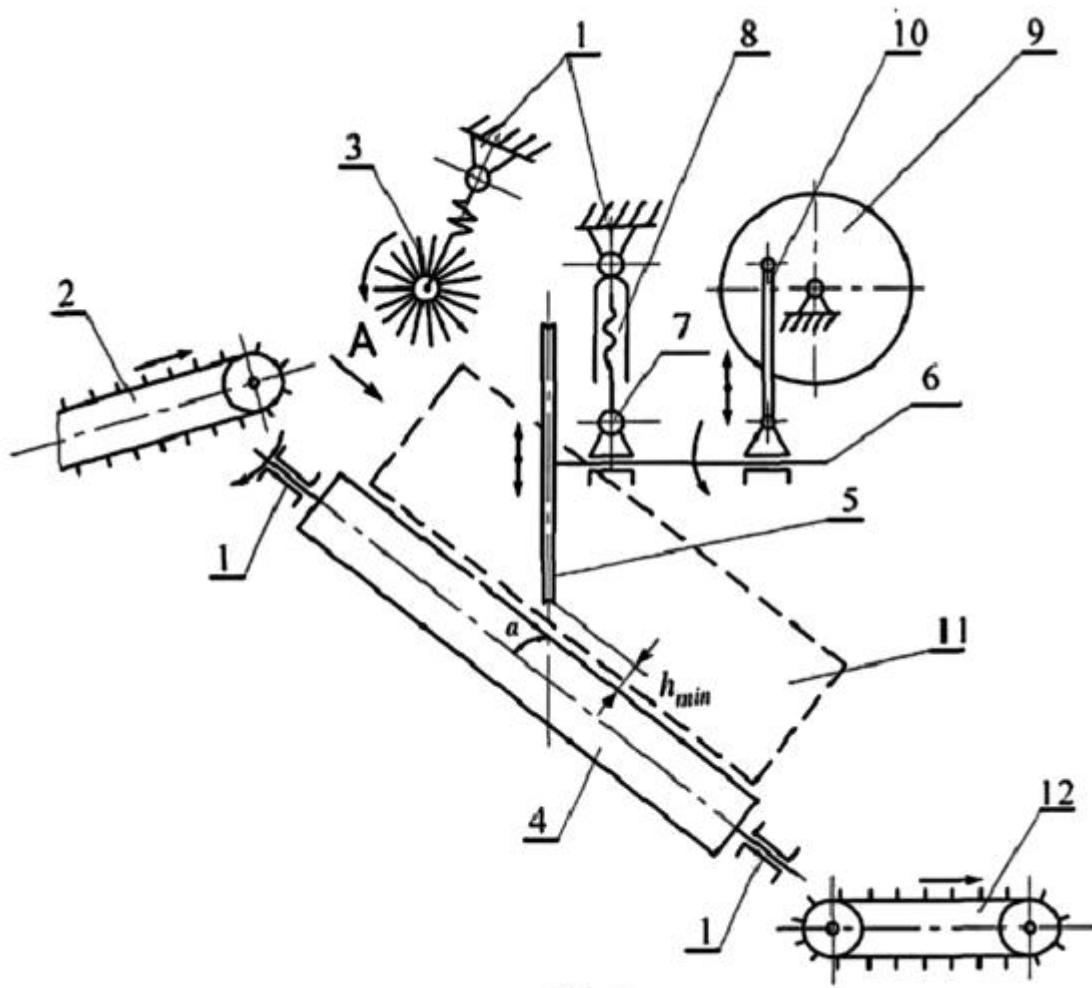
### (57) Реферат:

Винахід належить до сільськогосподарського машинобудування, зокрема до пристроїв для транспортування та очистки коренебульбоплодів, які можуть бути використані в картоплезбиральних машинах.

Пристрій для транспортування і очистки коренебульбоплодів складається з рами, подавального транспортера, відбивної щітки, очисника у вигляді встановленого похило очисного блока, створеного привідними циліндричними вальцями, що попарно виконані з можливістю приведення у зустрічно-обертальний рух, над якими розміщений активатор у вигляді встановленого під гострим кутом до площини очисника привідного решітчастого диска, з віссю обертання, яка встановлена за допомогою двох механізмів зміни і фіксації її положення у просторі, бічні частини якого містять захисні фігурні екрани, а також вивантажувального транспортера. Один з механізмів встановлення осі активатора містить циліндричний шарнір, в якому вона розташована, а інший виконаний у вигляді, кінематично зв'язаного з віссю, пристрою її періодичних коливальних рухів у повздовжньо-вертикальній площині.

Застосування даного пристрою для транспортування та очистки коренебульбоплодів дозволить підвищити ефективність очистки коренебульбоплодів від домішок.

UA 112686 C2



Фиг. 1

Винахід належить до сільськогосподарського машинобудування, зокрема до пристроїв для транспортування та очистки коренебульбоплодів, які можуть бути використані в картоплезбиральних машинах.

5 Існує багато пристроїв для транспортування і очищення коренебульбоплодів від ґрунтових та рослинних решток, які включають, як правило, розміщені послідовно основний активний сепаруючий робочий орган, виконаний у вигляді шнекового або вальцьового очисника, а також додаткові очисні елементи, що являють собою пруткові транспортери, очисні гірки, грудкорозчавлювачі, відбивні та напрямні щітки з еластичними прутками і т. ін. (див. книгу: Петров Г.Д. Картофелеуборочные машины. Расчет и проектирование. - М.: Машиностроение, 10 1972. - 400 с).

Технологічний процес роботи вказаних пристроїв відбувається таким чином, що перехід вороху коренебульбоплодів з одного очисного робочого органу на інший відбувається без активації рухів і надання різних за принципом дії очищувальних зусиль. Насамперед це стосується використання найбільш ефективних вібраційних принципів очищення коренебульбоплодів від домішок, коли сепарація відбувається при інтенсивному перетрушуванні вороху і надання йому складного руху по різних очисних поверхнях у різних напрямках.

Найбільш близьким до пристрою для транспортування і очистки коренебульбоплодів є пристрій, суть якого розкривається у патенті України № 79721, А 01 D 33/08, опублікований 20 10.07.2007 р., бюлетень № 10 найближчий аналог, що включає раму, на якій похило встановлений очисник, утворений привідними циліндричними вальцями, що мають попарно зустрічно-обертальні рухи і утворюють собою похило розташовану плоску очисну поверхню. Зверху над очисником розміщений активатор у вигляді встановленого під гострим кутом до площини очисника привідного плоского решітчастого диска з віссю обертання. При цьому вісь обертання активатора може мати різне розташування відносно площини очисника і її положення регулюється у просторі за допомогою двох гвинтових механізмів, бічні частини очисника містять захисні фігурні екрани, а під нижній кінець очисника підведений вивантажувальний транспортер. Пристрій має також подавальний транспортер і відбивну щітку.

Працює найближчий аналог таким чином, що ворох коренебульбоплодів подається зверху 30 подавальним транспортером на поверхню очисника і починає рухатись по ній донизу під дією власної ваги. При цьому, тіла коренебульбоплодів майже відразу потрапляють і торкаються плоского решітчастого диска активатора, захоплюються ним (оскільки решітчастий диск розташований під гострим кутом до площини очисника) і при обертанні останнього відкидаються на бічні частини, тобто на фігурні екрани. Ворох коренебульбоплодів при цьому інтенсивно перетрушується і після проходження активатора тіла коренебульбоплодів очищаються від 35 налиплого ґрунту. При подальшому русі донизу з вороху коренебульбоплодів вальцями очисника захоплюються і відводяться ґрунтові домішки й рослинні рештки.

Недоліками найближчого аналога є низька якість очистки коренебульбоплодів від домішок, яка обумовлена тим, що ворох, який очищується, не має тривалого у часі контакту ні з основною 40 поверхнею очисника, ні з поверхнею активатора. При захопленні і примусовому киданні з прискоренням тіл коренебульбоплодів решітчастим диском активатора і їх ударах об фігурні захисні екрани відбувається надмірне травмування коренебульбоплодів. Крім цього у найближчому аналозі немає, крім основної плоскої поверхні очисника інших пристроїв, які б примусово відбирали і відводили ґрунтові домішки і рослинні рештки за межі пристрою.

45 В основу винаходу поставлена задача підвищити якість очистки коренебульбоплодів від домішок.

Поставлене завдання вирішується тим, що у пристрої для транспортування і очистки коренебульбоплодів, який має раму, подавальний транспортер, відбивну щітку, очисник у вигляді встановленого похило очисного блока, створеного привідними циліндричними 50 вальцями, що мають попарно зустрічно-обертальні рухи, над якими розміщений активатор у вигляді встановленого під гострим кутом до площини очисника привідного решітчастого диска, з віссю обертання, яка встановлена за допомогою двох механізмів зміни і фіксації її положення у просторі, бічні частини містять захисні фігурні екрани, а також вивантажувальний транспортер, згідно з винаходом, фігурні екрани бічних частин очисника виконані у вигляді двох угнутих 55 поверхонь, що утворені привідними вальцями, меншого діаметра, ніж вальці очисника, які також мають попарно зустрічно-обертальні рухи, нижні частини яких містять з обох сторін кулачкові передаточні бітери, що мають обертальні рухи, спрямовані усередину очисника, при цьому довжини вальців бічних частин та кулачкових передаточних бітерів дорівнюють довжині очисника.

60 Суть винаходу пояснюють креслення.

На фіг. 1 (загальний вигляд збоку). На фіг. 2 дано вид А на фіг. 1.

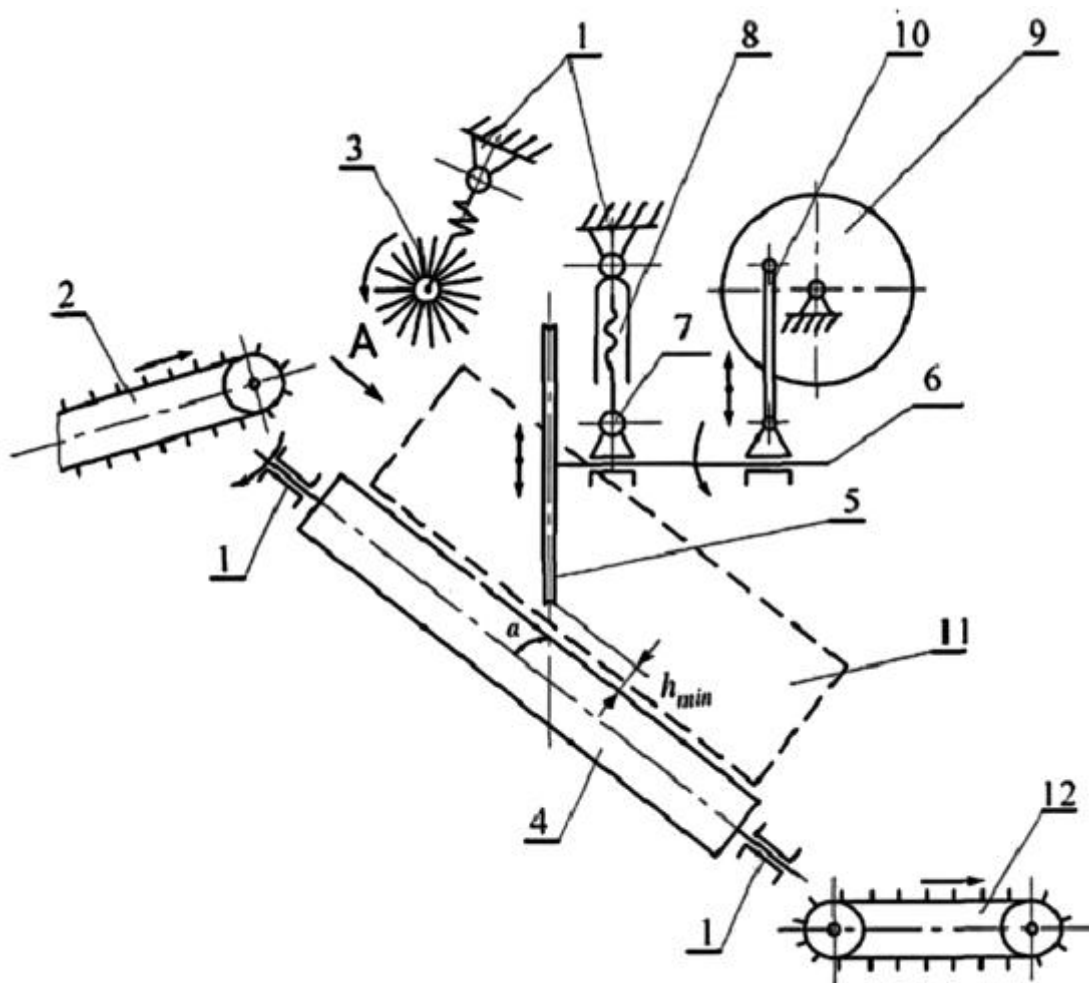
Пристрій для транспортування і очистки коренебульбоплодів складається з рами 1, подавального транспортера 2, над вихідним кінцем якого встановлено відбивну щітку 3 з прутками із еластичного матеріалу. За подавальним транспортером 2 похило розташований  
 5 очисний блок, який складається з привідних циліндричних вальців 4, що попарно мають зустрічно-обертальні рухи. Циліндричні вальці 4 встановлені на рамі 1 повздовжньо і створюють собою похилу площину. Зверху над циліндричними привідними вальцями 4 розташований активатор, який виконаний у вигляді встановленого під гострим кутом а привідного решітчастого диска 5, привідна вісь 6 якого розташована у циліндричному шарнірі 7, який зв'язаний з рамою 1  
 10 механізмом 8 (наприклад, гвинтовим), тобто в шарнірі 7 привідна вісь 6 має можливість повертатись. Інший кінець привідної осі 6 приєднаний до пристрою 9, за допомогою кінематичної в'язі 10, її періодичних коливальних рухів у повздовжньо-вертикальній площині з різними амплітудою і частотою. Таким чином, привідний решітчастий диск 5 також може періодично примусово коливатись у повздовжньо-вертикальній площині і його нижній зазор між  
 15 твірною поверхнею і поверхнею, що утворена твірними привідних циліндричних вальців 4 може змінюватись від  $h_{\min}$  до  $h$ . Бічні частини очисного блока містять захисні фігурні екрани 11, а під його нижній кінець, тобто знизу площини, яка утворена привідними циліндричними вальцями 4, встановлений горизонтальний вивантажувальний транспортер 12. Напрямки руху потоків вороху коренебульбоплодів та обертання робочих органів пристрою для транспортування і  
 20 очистки коренебульбоплодів показані стрілками.

Пристрій для транспортування і очистки коренебульбоплодів працює наступним чином. Ворох коренебульбоплодів, що очищується, подається за допомогою подавального транспортера 2. Відбивна щітка 3 так встановлена на рамі 1, що її еластичні прутки  
 25 направляють цей ворох на верхню частину очисного блока, тобто на плоску похилу поверхню привідних циліндричних вальців 4, які попарно мають зустрічно-обертальний рух, внаслідок чого вони захоплюють ґрунтові домішки й рослинні рештки і виносять їх у зворотний бік вальців 4 за межі очисного блока. Повздовжнє розташування привідних циліндричних вальців 4 сприяє тому, що ворох коренебульбоплодів гарантовано рухається (ковзає) по всій поверхні очисного блока у  
 30 напрямку донизу. Далі, під дією власної ваги, ворох коренебульбоплодів досягає активатора, який виконаний у вигляді привідного решітчастого диска 5, встановленого під гострим кутом а до площини очисника. Це призводить до того, що ворох затискається, захоплюється решітчастою поверхнею диска 5, примусово подрібнюється, розтягується, розосереджується на окремі компоненти і значна його частина кидається з прискоренням у сторони. Оскільки привідний  
 35 решітчастий диск 5 встановлений під гострим кутом а до площини очисника, то фактично ворох коренебульбоплодів гарантовано затискається у звужене русло, утворене поверхнею привідних циліндричних вальців 4 і привідного решітчастого диска 5. А, оскільки, вказані робочі органи розташовані у різних площинах і при цьому фактично примусово обертаються, то для частин вороху коренебульбоплодів створюється складний рух, який  
 40 одночасно прикладається з двох боків, тобто у різних напрямках. Це створює умови, за якими ворох коренебульбоплодів не тільки ефективно подрібнюється, але й тіла коренебульбоплодів звільняються від налиплого ґрунту. Крім цього, завдяки тому, що привідна вісь 6 решітчастого диска 5 розташована у циліндричному шарнірі 7, який зв'язаний з рамою 1 механізмом 8, привідна вісь 6 має можливість повертатись, а її інший кінець приєднаний до пристрою 9, за  
 45 допомогою кінематичної в'язі 10, періодичних коливальних рухів у повздовжньо-вертикальній площині. Це створює умови, за якими привідний решітчастий диск 5 також здійснює періодичні коливальні рухи у повздовжньо-вертикальній площині з заданою пристроєм 9 амплітудою та частотою. Але, незважаючи на це, привідний решітчастий диск 5 продовжує здійснювати й обертальний рух, внаслідок чого його комірки відривають (відрізають) з масиву вороху коренебульбоплодів дрібні частини і кидають їх у сторони. Поєднання обертального і  
 50 одночасного коливального руху активатора, тобто привідного решітчастого диска 5 створює умови ефективного подрібнення і розділення на окремі компоненти важкого (значна твердість ґрунту і наявність міцних утворень) і зв'язаного (наявність великої кількості кореневищ та переплетених між собою рослинних решток) вороху коренебульбоплодів. Оскільки привідний решітчастий диск 5 періодично примусово коливається у повздовжньо-вертикальній площині,  
 55 його нижній зазор між твірною поверхнею і поверхнею, що утворена твірними привідних циліндричних вальців 4 змінюється від  $h$  до  $h_{\min}$ . За допомогою механізму 8 є можливість регулювати зазначений зазор в необхідних межах, але мінімальне його значення повинно дорівнювати середнім розмірам тіл коренебульбоплодів. При цьому, деяка частина подрібненого вороху відразу проходить крізь зазор  $h_{\min}$ , а також крізь решітчасту поверхню  
 60 самого привідного решітчастого диска 5 донизу і знову потрапляє на поверхню привідних

циліндричних вальців 4, які і тут ефективно захоплюють ґрунтові домішки й рослинні рештки і виносять їх униз у зворотній бік за межі пристрою. Захоплюючи значну кількість частин вороху коренебульбоплодів, привідний решітчастий диск 5 кидає їх з прискоренням у сторони, внаслідок чого вони потрапляють до бічних частин очисного блока, тобто до захисних фігурних екранів 11, по яких вони після ударів скочуються донизу. Після проходження активатора, тобто привідного решітчастого диска 5, значна частина розосередженого вороху коренебульбоплодів потрапляє у нижню частину очисного блока, створеного привідними циліндричними вальцями 4, де вони знову дуже ефективно захоплюють розосереджені ґрунтові домішки і рослинні рештки й виносять їх у зворотній бік вальців 4 за межі очисного блока. Тіла коренебульбоплодів під дією власної ваги продовжують ковзати донизу, завдяки похилому, повздовжньому розташуванню привідних циліндричних вальців 4. Прямолінійний рух тіл коренебульбоплодів між сусідніми вальцями 4 і обертання вальців 4 у перпендикулярній площині сприяють інтенсивному обертанню тіл коренебульбоплодів навколо власних осей, що сприяє ефективному їх очищенню від налиплого ґрунту. Звільнившись від ґрунтових та рослинних домішок, а також від налиплого ґрунту, тіла коренебульбоплодів остаточно залишають очисний блок, тобто привідні циліндричні вальці 4, і скочуються на горизонтально розташований вивантажувальний транспортер 12, який транспортує їх за межі пристрою у бункер або кузов транспортного засобу. Кутові швидкості обертання привідних циліндричних вальців 4, а також привідного решітчастого диска 5 повинні враховувати кількість вороху коренебульбоплодів, що потрапляє на очистку, а також ступінь його забруднення ґрунтовими та рослинними домішками. Розміри мінімального зазору  $h_{\min}$  не повинні перевищувати середні розміри тіл коренебульбоплодів, що подаються на очищення. Частота та амплітуда періодичних коливальних рухів решітчастого диска 5, що створюються для нього пристроєм 9, також повинні враховувати кількість вороху, його зв'язаність тощо. Це також стосується розмірів комірок на поверхні привідного решітчастого диска 5. При контактуванні тіл коренебульбоплодів з різними частинами очисника, що обертаються, не повинно відбуватись їх пошкодження.

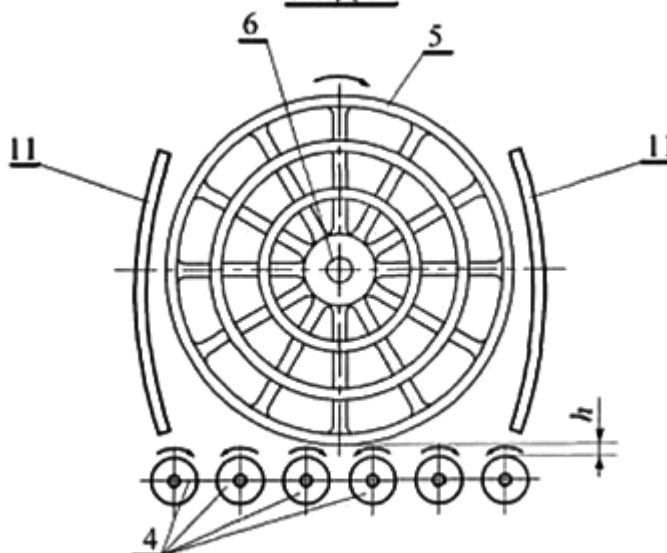
#### ФОРМУЛА ВИНАХОДУ

Пристрій для транспортування і очистки коренебульбоплодів, який складається з рами, подавального транспортера, відбивної щітки, очисника у вигляді встановленого похило очисного блока, створеного привідними циліндричними вальцями, що попарно виконані з можливістю приведення у зустрічно-обертальний рух, над якими розміщений активатор у вигляді встановленого під гострим кутом до площини очисника привідного решітчастого диска, з віссю обертання, яка встановлена за допомогою двох механізмів зміни і фіксації її положення у просторі, бічні частини якого містять захисні фігурні екрани, а також вивантажувального транспортера, який **відрізняється** тим, що один з механізмів встановлення осі активатора містить циліндричний шарнір, в якому вона розташована, а інший виконаний у вигляді, кінематично зв'язаного з віссю, пристрою її періодичних коливальних рухів у повздовжньо-вертикальній площині.



Фиг. 1

**Вид А**



Фиг. 2

Комп'ютерна верстка Л. Ціхановська

Державна служба інтелектуальної власності України, вул. Василя Липківського, 45, м. Київ, МСП, 03680, Україна

ДП "Український інститут інтелектуальної власності", вул. Глазунова, 1, м. Київ – 42, 01601